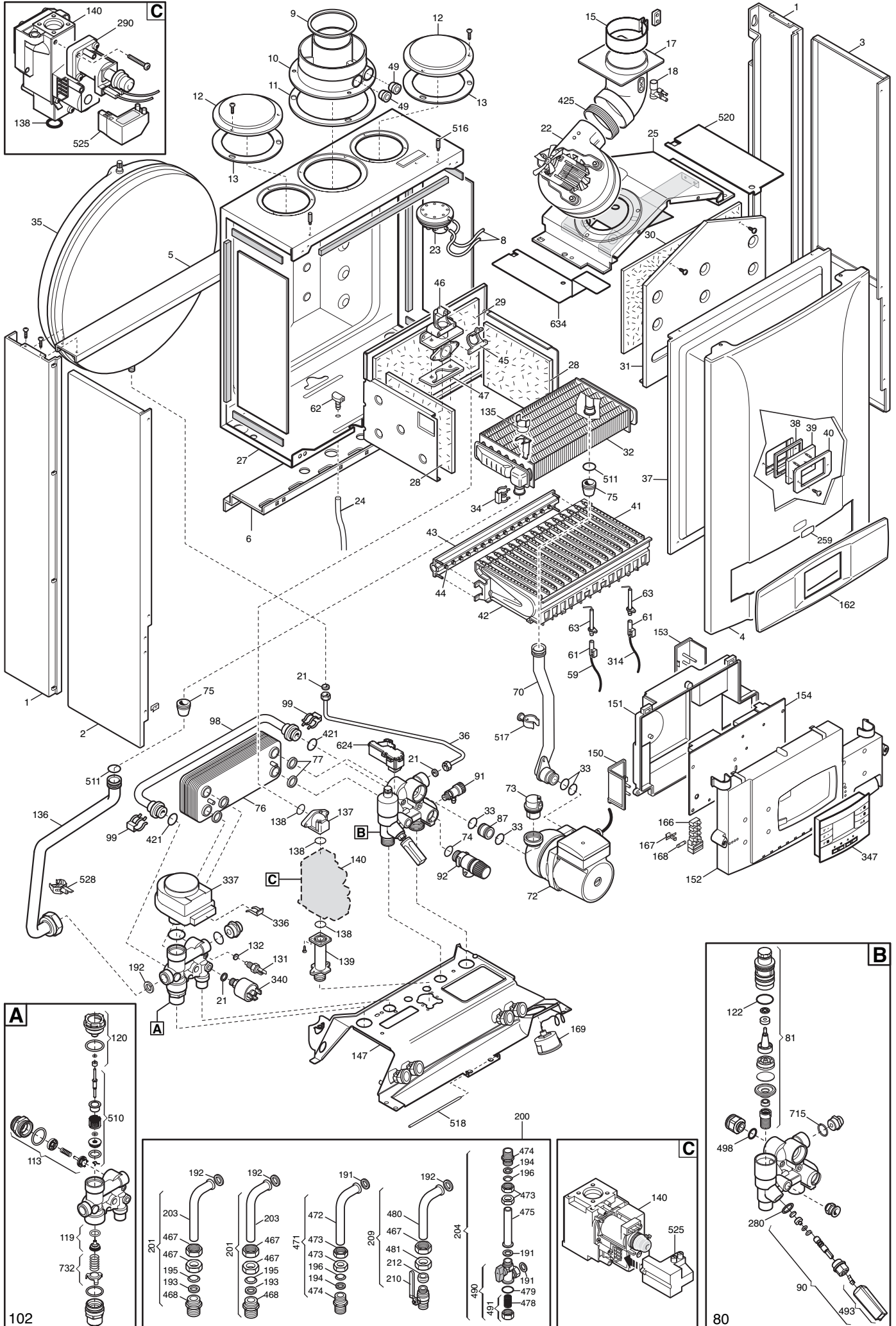
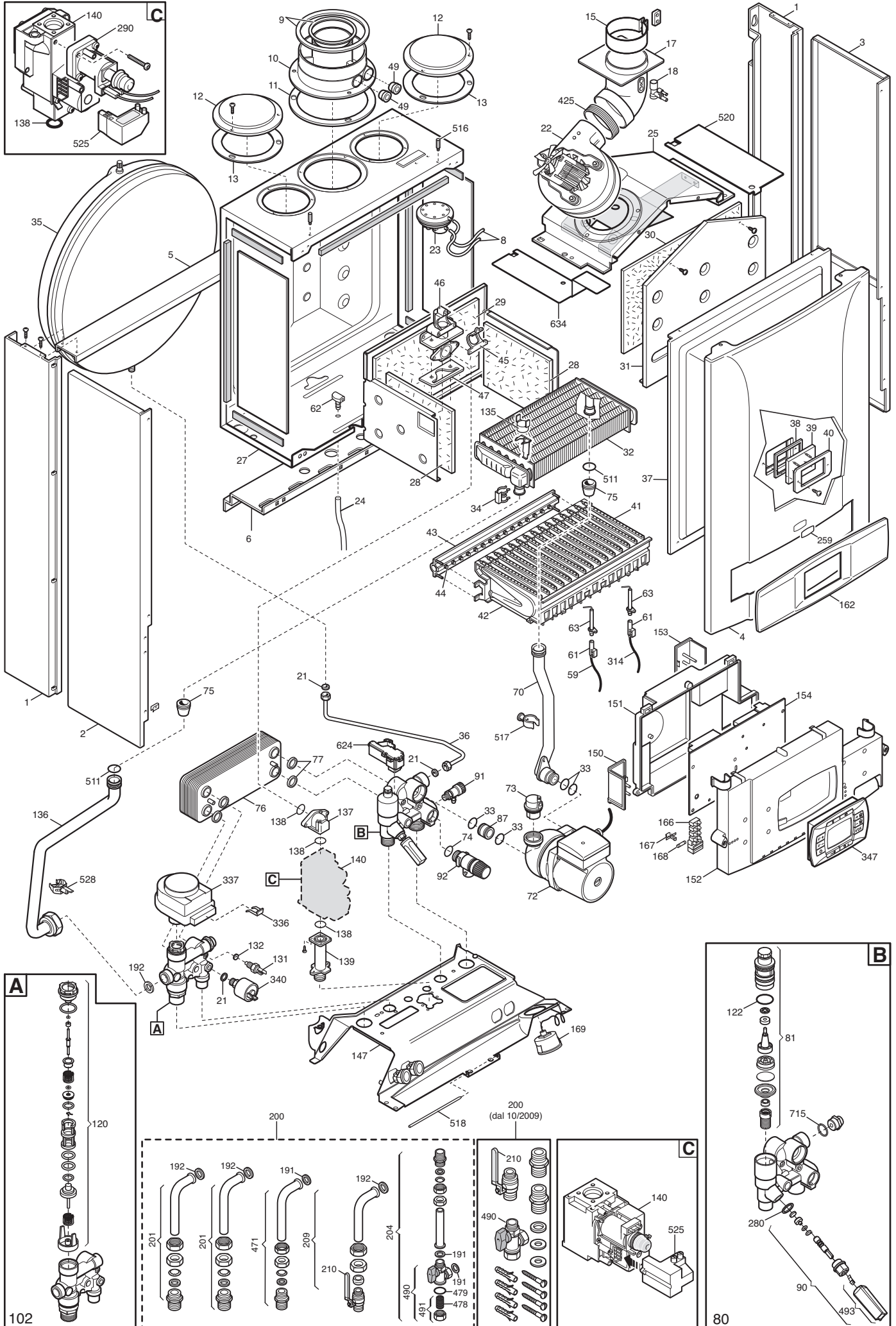


# Tab 94 BAXI Luna3 comfort



# Tab 343 BAXI Luna3 comfort



Pos	Code	Description code	CSZ452243580									To serial number	From serial number	Interchangeable:	
			240F	240F	240F	240F	240F	240F	240F	240F	240F				
1	5681330	SUPPORT FRAME		•									B750		
1	5681330	SUPPORT FRAME	•			•			•						
1	5683090	SUPPORT FRAME ECO3				•					•				
1	5683090	SUPPORT FRAME ECO3		•							•			B751	NO
2	5116190	LEFT PANEL LUNA3	•	•	•										
2	5681390	LEFT PANEL LUNA 3					•	•	•	•	•	•			
3	5116170	RIGHT PANEL LUNA3	•	•	•										
3	5681380	RIGHT PANEL LUNA 3					•	•	•	•	•	•			
4	5115970	FRONTAL PANEL LUNA3	•	•	•	•	•	•	•	•	•	•			
5	5110290	BRACKET-UPPER SUPPORT	•	•	•	•	•	•	•	•	•	•			
6	5109640	BRACKET-LOWER SUPPORT	•	•	•	•	•	•	•	•	•	•			
8	5408080	PRESSURE SWITCH PIPE L=270					•	•	•	•	•	•			
9	5108700	RESTRICTOR-AIR INTAKE					•	•	•	•	•	•			
10	5207060	FLUE ADAPTOR					•	•	•	•	•	•			
11	5407890	GASKET ADAPTOR					•	•	•	•	•	•			
12	5108690	PLATE BLANKING					•	•	•	•	•	•			
13	5407400	SUCTION CAP GASKET					•	•	•	•	•	•			
15	600530	JOINT ASSEMBLY					•	•	•	•	•	•			
17	5213750	CONVEYOR BEND LUNA3					•	•	•	•	•	•			
18	5407050	PRESSURE SENSING VENTURI					•	•	•						
18	5413850	PRESS.SENS.VENTURI SINGLE TAP								•	•	•			
21	5402050	WASHER-SEALING	•	•	•	•	•	•	•	•	•	•			
22	5653850	FAN - 80					•	•	•						
22	5655730	FAN - 105								•	•	•			
23	618470	FAN PRESS.SWITCH 1,2mBAR HONEY					•	•	•						
23	628150	FLUE PRESS.SWITCH 1,2mBAR HUBA					•	•	•						
23	5663820	PRESSURE SWITCH 80								•	•	•			
24	5407930	PIPE - VALVE COMPENSATION					•	•	•	•	•	•		B923	
24	5414320	PIPE-VALVE COMPENS.4,5x8 L=170					•	•	•	•	•	•		B924	YES
25	5681090	CONVEYOR ASSEMBLY LUNA3					•	•	•	•	•	•			
27	5680950	COMBUSTION CHAMBER ASS. 31KW								•	•	•			
27	5681180	COMBUSTION CHAMBER ASS. 24Kw					•	•	•						
27	5681700	COMBUST.CHAMBER ASSEMBLY ATM	•	•	•										
28	5213190	INSULATING PANEL	•	•	•	•	•	•	•	•	•	•			
29	5213290	INSULATION - REAR PANEL	•	•	•	•	•	•	•	•	•	•			
30	5213310	INSULATING PANEL	•	•	•										
30	5213340	INSULATING PANEL					•	•	•	•	•	•			
31	5108030	CONBUSTION CHAMBER FRONT PLATE	•	•	•										
31	5111840	PANEL-COMBUSTION CHAMBER 80					•	•	•						
31	5111850	PANEL-COMB CHAMBER-105								•	•	•			
32	620860	H2O/GAS EXCHANGER 31KW+CLIP	•	•	•	•	•	•	•						
32	5680990	EXCHANGER ASS. CLIP 31KW								•	•	•			
32	5681190	HEATING EXCHANGER H2O/GAS 24Kw	•	•	•	•	•	•	•						

Pos	Code	Description code	CSZ456243580										To serial number	From serial number	Interchangeable:
			240F	240F	240F	240F	240F	240F	240F	240F	240F	240F			
33	5403130	O-RING 22 x 3	•	•	•	•	•	•	•	•	•	•			
34	5113650	PRIMARY EXCHANGER FIXING CLIP	•	•	•	•	•	•	•	•	•	•			
35	5608840	EXPANSION VESSEL								•	•	•			
35	5625560	VESSEL EXPANSION - 8L	•	•	•	•	•	•	•						
36	5653290	PIPE - EXPANSION VESSEL	•	•	•	•	•	•	•	•	•	•			
37	5653710	PANEL COMBUSTION BOX FRONT 80								•					
37	5653710	PANEL COMBUSTION BOX FRONT 80					•	•						B734	YES
37	5655750	PANEL-COMBUSTION BOX										•			
37	5656490	PANEL COMBUSTION BOX FRONT 80					•	•					B733		
37	5656500	PANEL-COMBUSTION BOX FRONT 105									•	•			
38	5401610	VIEWING WINDOW GASKET					•	•	•	•	•	•			
39	5203930	VIEWING WINDOW					•	•	•	•	•	•			
40	5103360	SURROUND - VIEWING WINDOW					•	•	•	•	•	•			
41	5653300	BURNER ASSEMBLY (15 ELEMENTS)	•	•	•	•	•	•	•	•	•	•			
42	5604090	BURNER ELEMENT	•	•	•	•	•	•	•	•	•	•			
43	606140	MANIFOLD - BURNER	•	•	•	•	•	•							
43	5680970	GAS RAMP WITH INJECT. (D.1,28)									•	•	•		
44	601520	INJECTOR KIT D. 0,74	•	•	•	•	•	•	•						
44	608430	TRANSFORM. KIT N.G. (15x1,28)									•	•	•		
44	608440	TRANSFORM. KIT N.G. (18x1,18)	•	•	•	•	•	•	•						
44	608450	TRANSFORM.KIT LPG(15x 0,77)									•	•	•		
45	5407940	GASKET-BURNER MANIFOLD	•	•	•	•	•	•	•	•	•	•			
46	5657180	ADAPTOR-MANIFOLD	•	•	•	•	•	•	•	•	•	•			
47	5407810	GASKET-MANIFOLD ADAPTOR					•	•	•	•	•	•			
48	5116650	BURNER PROTECTION	•	•	•										
49	5207070	FLUE SAMPLE PLUG					•	•	•	•	•	•			
59	8419050	LEAD - IGNITION ELECTRODE	•	•	•	•	•	•	•	•	•	•			
61	5404920	INSULATION BOOT-ELECTRODES	•	•	•										
61	5407830	INSULATION BOOT - ELECTRODE					•	•	•	•	•	•			
62	5409570	SEALED CHAMBER HOSE ADAPTER					•	•	•	•	•	•			
63	8422570	ELECTRODE - IGNITION	•	•	•	•	•	•	•	•	•	•			
70	5681020	EXCHANGER/PUMP PIPE ASSEMBLY	•	•											
70	5681020	EXCHANGER/PUMP PIPE ASSEMBLY					•	•		•	•		B719		
70	5688900	PIPE ASSEMBLY PUMP/EXCHANGER				•			•			•			
70	5688900	PIPE ASSEMBLY PUMP/EXCHANGER					•	•		•	•			B720	NO
72	5659550	PUMP UPS 15-60 AO & CONNECTOR									•	•	•		
72	5661200	PUMP UP 15-50/CONNECTOR	•	•	•	•	•	•	•						
73	607290	AUTOMATIC AIR VENT	•	•	•	•	•	•	•	•	•	•			
74	5406360	O-RING 14X1,78 EP	•	•	•	•	•	•	•	•	•	•			
75	5404670	GROMMET - PIPE ASSEMBLY					•	•	•	•	•	•			
76	5653660	DHW PLATE EXCHANGER -12 PLATES	•	•		•	•						B649		
76	5655780	DHW PLATE EXCHANG. 16 PLATES									•	•	B649		
76	5686670	DHW PLATE EXCHANGER 12 PLATES				•				•					

Pos	Code	Description code	CSZ452243580										To serial number	From serial number	Interchangeable:		
			240F	240F	240F	240F	240F	240F	240F	240F	240F	240F					
76	5686670	DHW PLATE EXCHANGER 12 PLATES	•	•		•	•								B650	YES	
76	5686680	DHW PLATE EXCHANGER 14 PLATE											•				
76	5686680	DHW PLATE EXCHANGER 14 PLATE										•	•		B730	YES	
76	5686690	DHW PLATE EXCHANGER 16 PLATES										•	•		B729	B650	YES
77	5404520	DHW PLATE EXCHANGER GASKET	•	•	•	•	•	•	•	•	•	•	•				
80	5680920	GROUP -15.0553-	•	•		•	•					•	•				
80	5693860	HYDR.INLET GR.WITH OUT BYPASS				•				•			•				
81	620340	FILTER-TRASDUC GROUP -100078-	•	•	•	•	•	•	•	•	•	•	•				
87	5210710	PUMP CONNECTING ELEMENT	•	•	•	•	•	•	•	•	•	•	•				
90	611930	FILLING GROUP	•	•	•	•	•	•	•	•	•	•	•				
91	5652030	DRAINING TAP	•	•	•	•	•	•	•	•	•	•	•				
92	9951170	SAFETY VALVE 3 BAR	•	•	•	•	•	•	•	•	•	•	•				
98	5213880	BY-PASS PIPE CUBE	•	•		•	•			•	•						
99	8380850	FIXING CLIP	•	•	•	•	•			•	•						
102	5680940	GROUP LUNA3 -15.0552-	•	•		•	•			•	•						
102	5696200	MR-US ASS.WITHOUT BYPASS150734				•				•			•				
113	617100	BY-PASS GR.	•	•		•	•			•	•						
119	605760	HYDRAULIC VENTURI ASSEMBLY	•	•		•	•			•	•						
120	600750	SPACER ASSEMBLY	•	•		•	•			•	•						
120	626710	DHW PADDLE GROUP -10.0355-				•				•			•		B846		
120	627880	DHW PADDLE GROUP -10.0397-				•				•			•		B847	YES	
122	5405370	O-RING	•	•	•	•	•	•	•	•	•	•	•				
131	8434820	TEMPERATURE SENSOR	•	•	•	•	•	•	•	•	•	•	•				
132	5402830	WASHER - SENSOR SEALING	•	•	•	•	•	•	•	•	•	•	•				
135	9951610	LIMIT THERMOSTAT 105°C	•	•	•	•	•	•	•	•	•	•	•				
136	5681010	EXCHANGER/V3V PIPE ASSEMBLY	•	•	•	•	•	•	•	•	•	•	•				
137	5210700	ELBOW - GAS FLOW OUTLET	•	•	•	•	•	•	•	•	•	•	•				
138	5402010	O RING 22.22x2.62	•	•	•	•	•	•	•	•	•	•	•				
139	5210630	CONNECTOR - GAS VALVE INLET	•	•	•	•	•	•	•	•	•	•	•				
140	5653610	GAS VALVE - SIGMA 845048	•	•	•	•	•	•	•	•	•	•	•				
140	5665220	GAS VALVE HON.	•	•	•	•	•	•	•	•	•	•	•				
147	5680910	SUPPORT FRAME LUNA3	•	•	•	•	•	•	•	•	•	•	•				
150	5412180	TERMINAL BLOCK COVER	•	•	•	•	•	•	•	•	•	•	•				
151	5412250	BOX COVER LUNA3	•	•	•	•	•	•	•	•	•	•	•				
152	5412490	LUNA3 COMFORT CONTROL PANEL	•	•	•	•	•	•	•	•	•	•	•				
153	5407660	PANEL - ACCESS	•	•	•	•	•	•	•	•	•	•	•				
154	5681760	P.C.B. LUNA3	•			•				•							
154	5687020	PCB LUNA3 COMFORT	•	•	•	•	•	•	•	•	•	•	•				
162	5682660	COVER ASSEMBLY	•	•	•	•	•	•	•	•	•	•	•				
166	8421590	TERMINAL BLOCK	•	•	•	•	•	•	•	•	•	•	•				
167	5405340	FUSE HOLDER	•	•	•	•	•	•	•	•	•	•	•				
168	9950580	FUSE	•	•	•	•	•	•	•	•	•	•	•				
169	9951650	MANOMETER D.40	•	•	•	•	•	•	•	•	•	•	•				

Pos	Code	Description code	CSZ452243580 240F	CSZ452243581 240F	CSZ452243582/3 240F	CSZ456243580 240F	CSZ456243581 240F	CSZ456243582/3 240F	CSZ456313580 310F	CSZ456313581 310F	CSZ456313582/3 310F	To serial number	From serial number	Intercha ngeable:
191	5408970	WASHER - SEALING G1/2	•	•	•	•	•	•	•	•	•			
192	5404650	SEALING WASHER G 3/4	•	•	•	•	•	•	•	•	•			
193	5400940	RUBBER GASKET G 3/4	•	•		•	•		•	•				
194	5400950	RUBBER GASKET G 1/2	•	•		•	•		•	•				
195	5101880	METAL RING G 3/4	•	•		•	•		•	•				
196	5101890	METAL RING G 1/2	•	•		•	•		•	•				
200	5626010	CONNECTION ASSEMBLY	•	•		•	•		•	•				
200	5626010	CONNECTION ASSEMBLY			•			•			•	B928		
200	5701230	CONNECTION ASSEMBLY PRIME HT			•			•			•		B929	
201	5625950	CONNECTION HEATING ASSEMBLY	•	•		•	•		•	•				
201	5625950	CONNECTION HEATING ASSEMBLY			•			•			•	B928		
203	5628020	CONNECTING PIPE	•	•		•	•		•	•				
204	5625980	CONNECT.SANITARY AND INLET TAP	•	•		•	•		•	•				
204	5625980	CONNECT.SANITARY AND INLET TAP			•			•			•	B928		
209	5627620	CONNECTION GAS INLET TAP			•			•			•	B928		
209	5627620	CONNECTION GAS INLET TAP	•	•		•	•		•	•				
210	9950830	GAS TAP	•	•	•	•	•	•	•	•	•			
212	5408330	BICONIC GASKET	•	•		•	•		•	•				
241	5669470	AIR CHAMBER ASSEMBLY	•	•	•									
242	606930	FLUE SAFETY THERMOSTAT 60C	•	•	•									
259	5681120	BRAND BAXI LUNA3	•	•	•	•	•	•	•	•	•			
280	5207730	GASKET 14,2X18X1,5	•	•	•	•	•	•	•	•	•			
286	8240530	NUT M5	•	•	•									
290	5665230	MODULATION COIL ASSY	•	•	•	•	•	•	•	•	•			
314	8418870	LEAD - SENSING ELECTRODE	•	•	•	•	•	•	•	•	•			
336	8380680	CLIP-RETAINING	•	•	•	•	•	•	•	•	•			
337	5647340	MOTOR-3 WAY VALVE	•	•		•	•		•	•				
337	5694580	3 WAY VALVE MOTOR			•			•			•			
340	5663750	PRESSURE SWITCH	•	•		•	•		•	•		B714		
340	9951690	PRESSURE SWITCH			•			•			•			
340	9951690	PRESSURE SWITCH	•	•		•	•		•	•			B715	YES
347	5682690	REMOTE CONTROL ASSEMBLY	•	•	•	•	•	•	•	•	•			
421	5408270	O-RING 11,91 X 2,62 NBR	•	•		•	•		•	•				
425	5412270	GASKET FAN HT				•	•	•	•	•	•			
467	9950310	NUT G 3/4	•	•		•	•		•	•				
468	5627970	CONNECTING ELEMENT G 3/4	•	•		•	•		•	•				
471	5625960	DHW OUTLET	•	•		•	•		•	•				
471	5625960	DHW OUTLET			•			•			•	B928		
472	5627990	SANITARY OUTLET PIPE	•	•		•	•		•	•				
473	9950300	NUT G 1/2	•	•		•	•		•	•				
474	5627980	CONNECTING ELEMENT G 1/2	•	•		•	•		•	•				
475	5628000	SANITARY INLET PIPE	•	•		•	•		•	•				
478	624480	SANITARY FILTER ASSEMBLY	•	•		•	•		•	•				

# LUNA3 COMFORT

Pos	Code	Description code	CSZ452243580										To serial number	From serial number	Interchangeable:		
			240F	240F	240F	240F	240F	240F	240F	240F	240F	240F					
478	624480	SANITARY FILTER ASSEMBLY													B928		
479	5405190	O RING FILTER TAP															
479	5405190	O RING FILTER TAP													B928		
480	5628010	GAS CONNECTING PIPE															
481	5628030	NUT G 3/4															
490	5625970	DHW INLET TAP WITH FILTER															
491	624440	PLUG G1/2 FILTER ASSEMBLY														B730	YES
491	624440	PLUG G1/2 FILTER ASSEMBLY													B928		
491	5637070	PLUG WITH FILTER ASSEMBLY													B729		
493	605660	FILLING KNOB ASSEMBLY															
498	400030	O-RING															
510	600760	DHW PADDLE ASSEMBLY															
511	5404600	O.R. 17,86x2,62															
516	5210670	STUD-FRONT PANEL															
517	5407840	CLIP-PLASTIC															
518	5112040	PIN - HINGED FACIA PANEL															
520	5112050	AIR DEFLECTOR															
525	8419060	IGNITION UNIT - NAC															
525	8510910	CABLE-GAS VALVE/IGNITER															
528	8435360	NTC SENSOR (ITS)															
624	8435380	FLOW RILEVATOR															
634	5115960	LEFT AIR DEFLECTOR LUNA3															
715	5402700	ORING 15,60X1,78															
732	620210	SPRING ASS.															
739	5116660	BURNER PROTECTION PROFILE															
999	8414540	CABLE ROOM TH															
999	8414620	POWER CABLE															
999	8419080	CABLE - EARTH															
999	8512270	WIRING LUNA3 FF															
999	8512290	CH NTC/AIR PRESS CABLE															
999	8512300	DHW NTC/MOD/H20 PRES															
999	8512310	PCB POWER CABLE															
999	8512330	POWER SUPPLY WIRING LUNA3															
999	8512350	CH NTC/TH LIM/TH FLUE CABLE															
999	8512380	REMOTE CONTROL CONN. CABLE															