

fondital

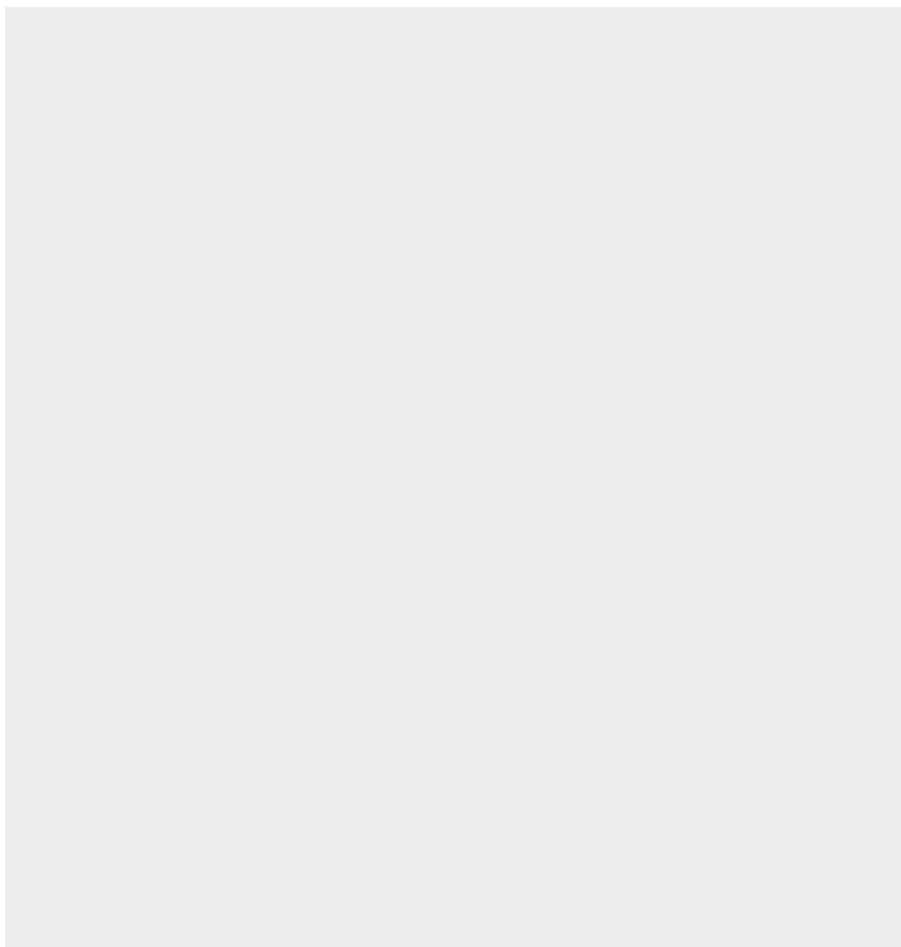
Gazelle
TECHNO

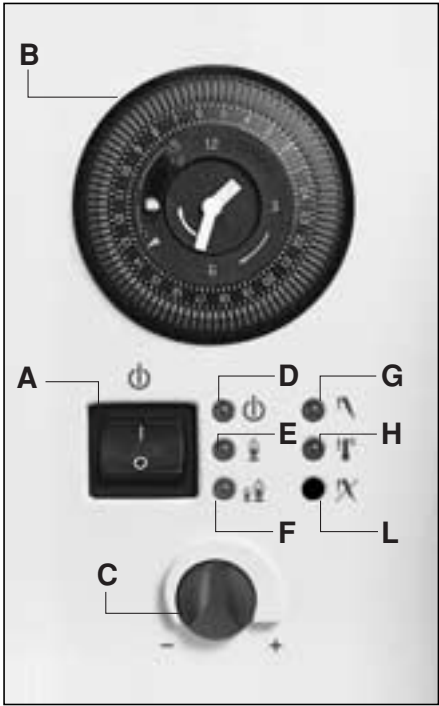


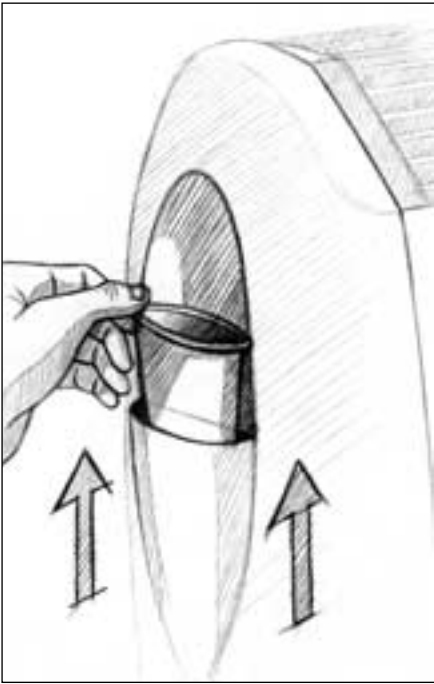
CE 0049

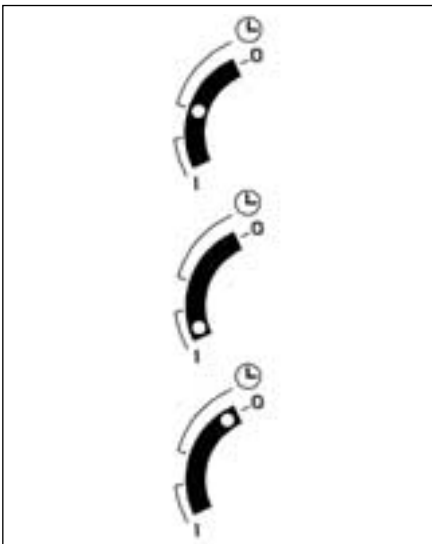
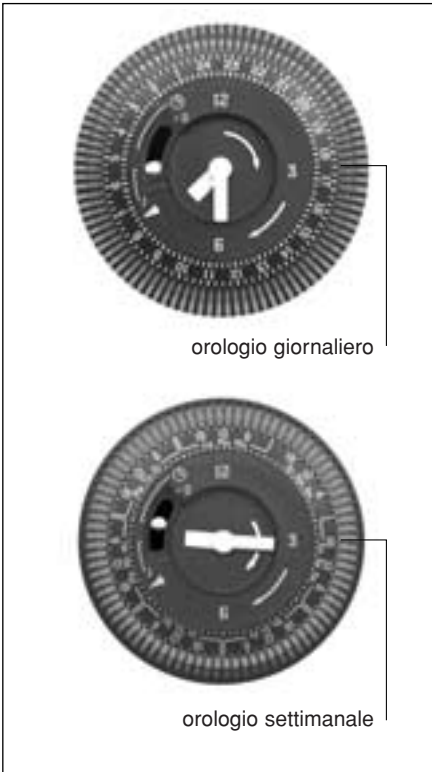
CLASSIC







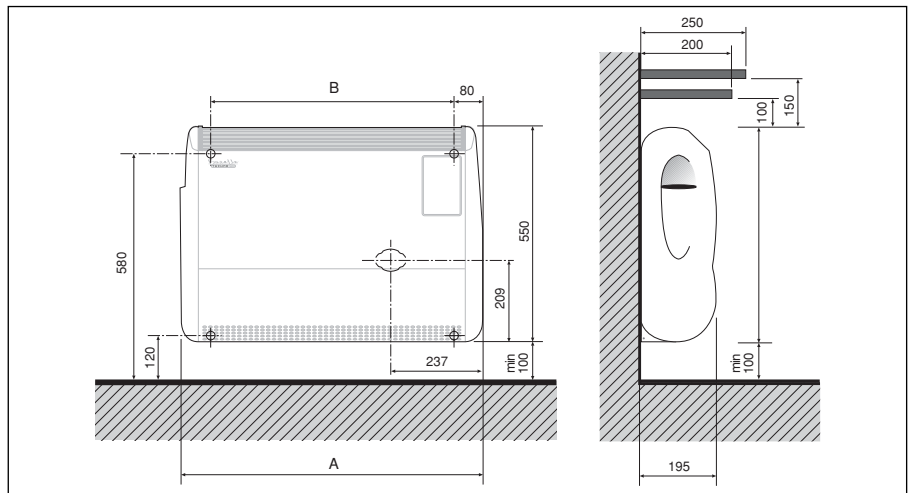




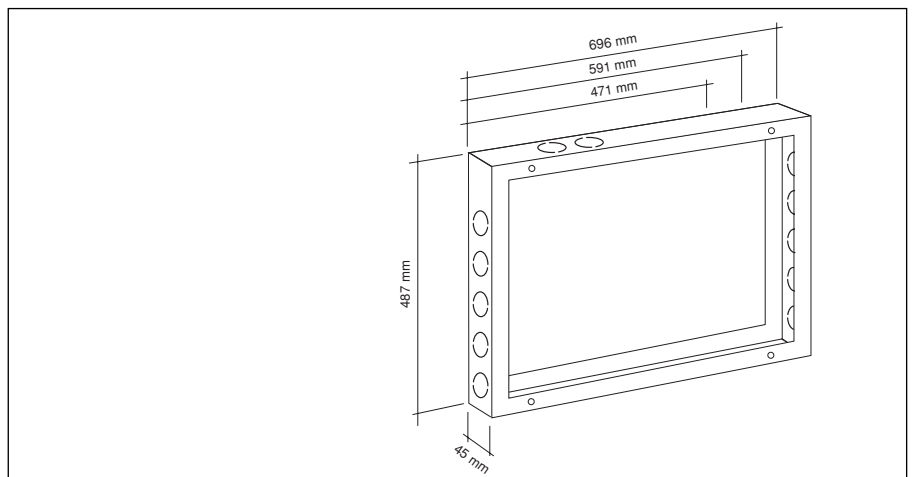
Gazelle Techno Classic 3000

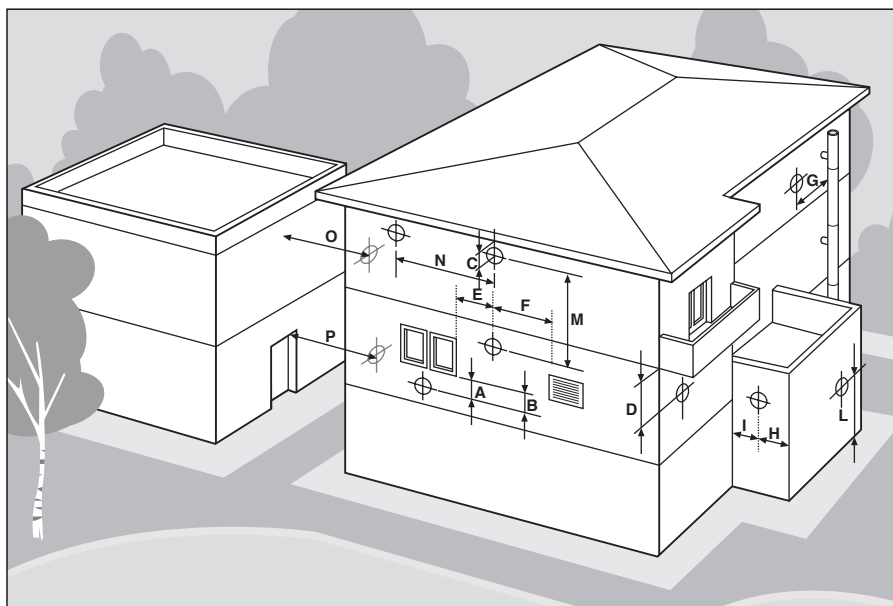
Gazelle Techno Classic 5000

Gazelle Techno Classic 7000

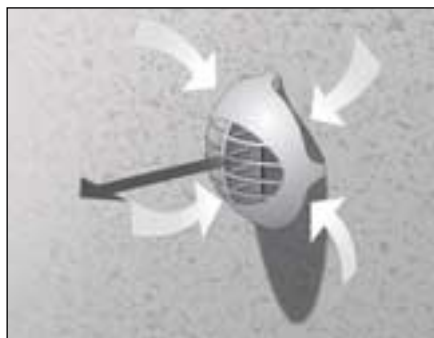
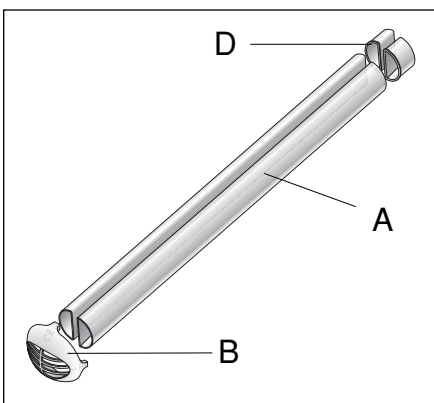
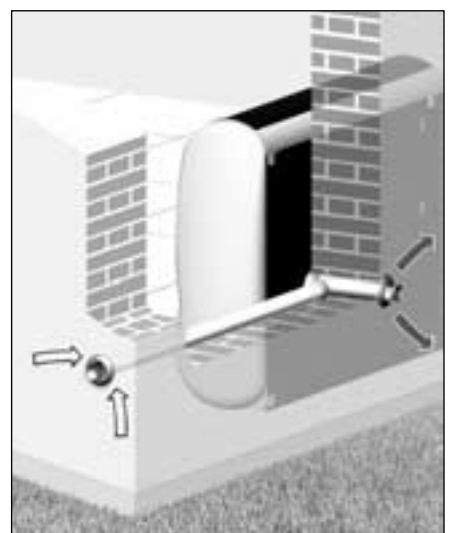
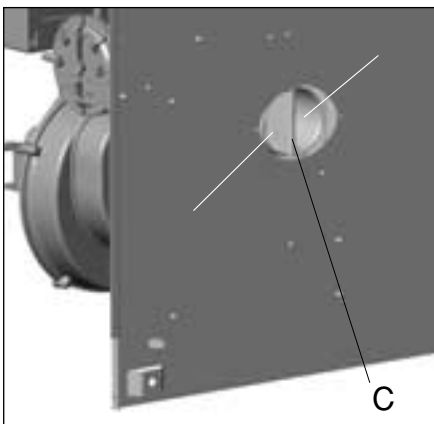
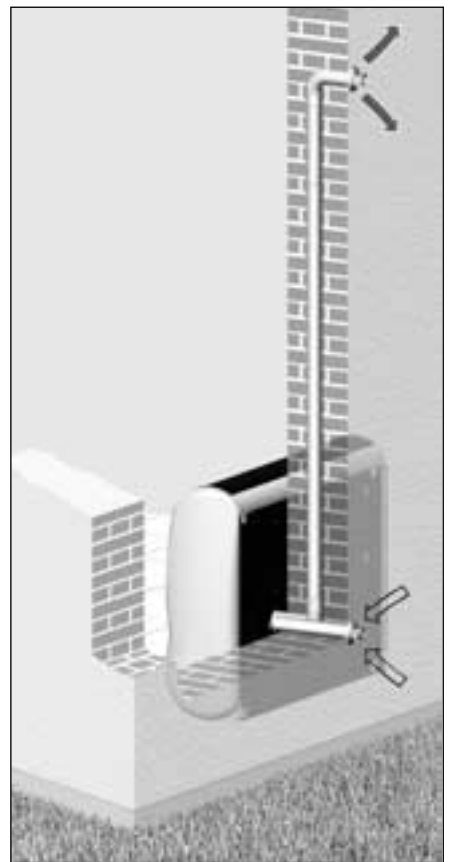
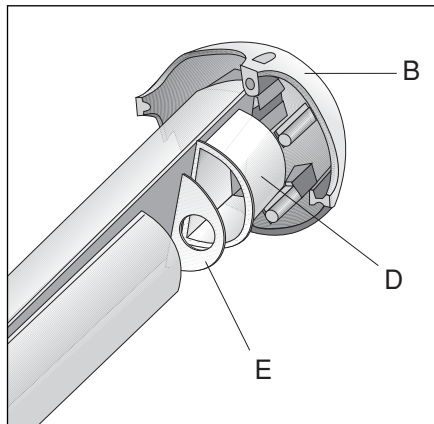


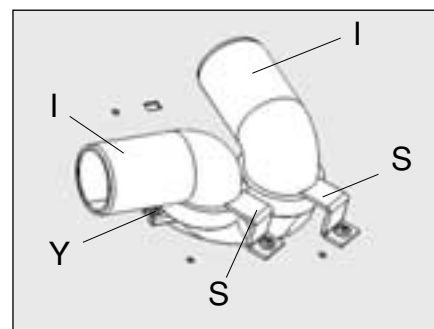
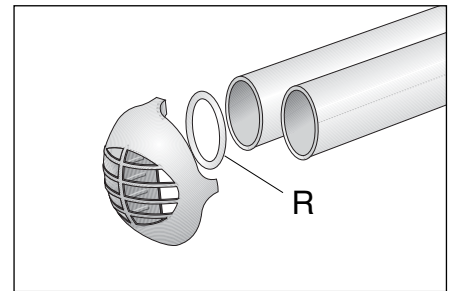
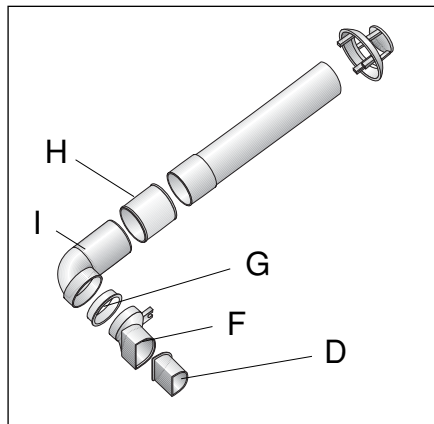
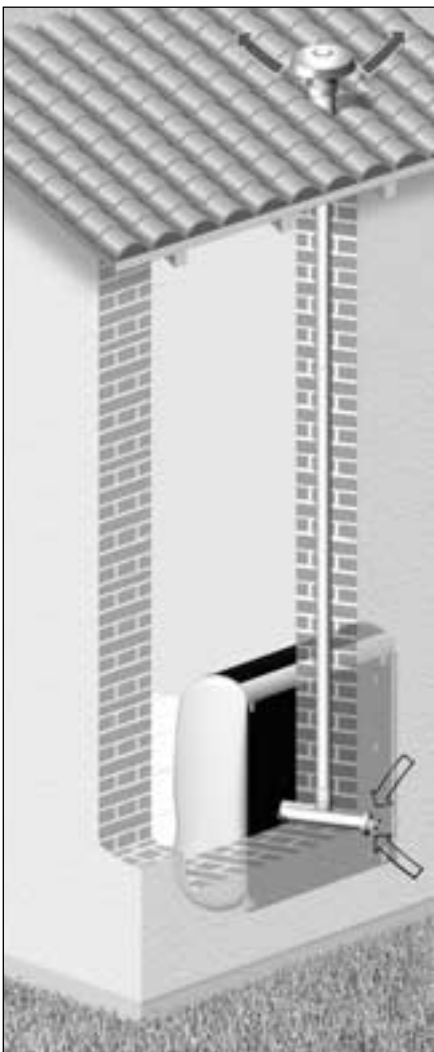
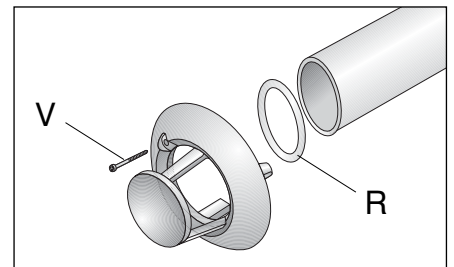
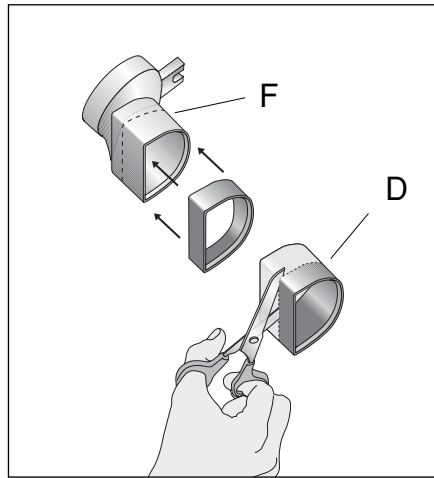
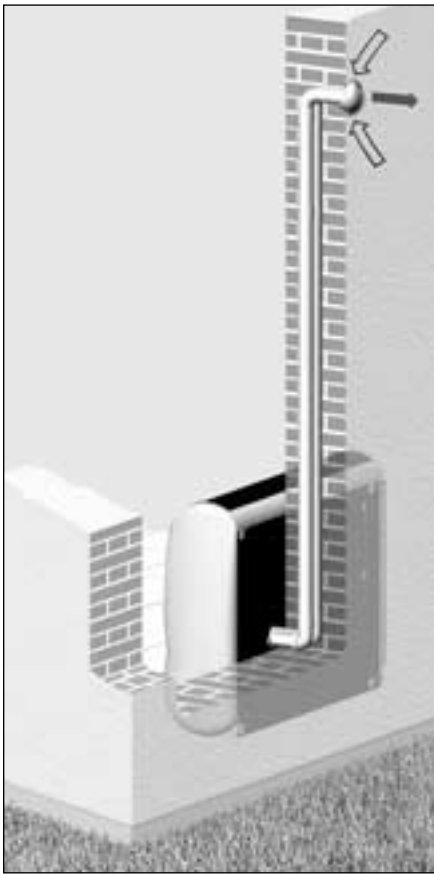
	3000	5000	7000
	547	667	772
	387	507	612

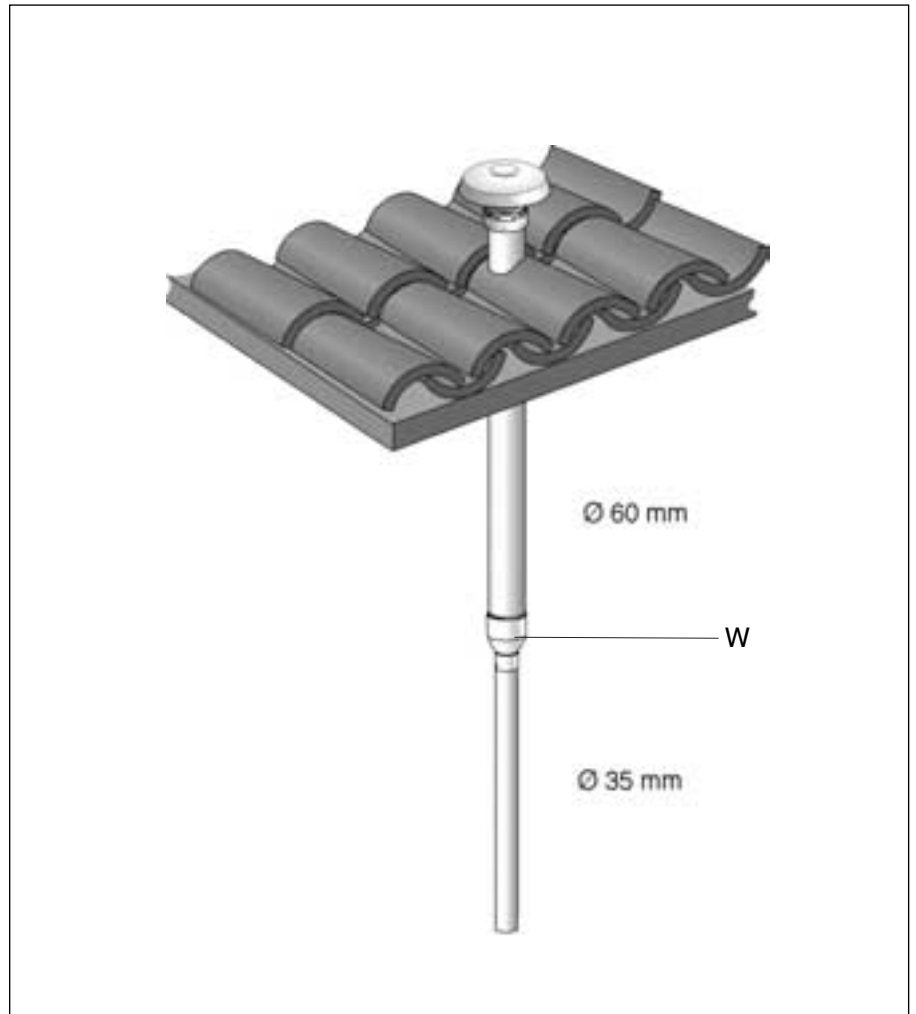




	A	300
	B	300
	C	300
	D	300
	E	400
	F	600
	G	300
	H	300
	I	300
	L	400****
	M	500
	N	500
	O	1500
	P	2500

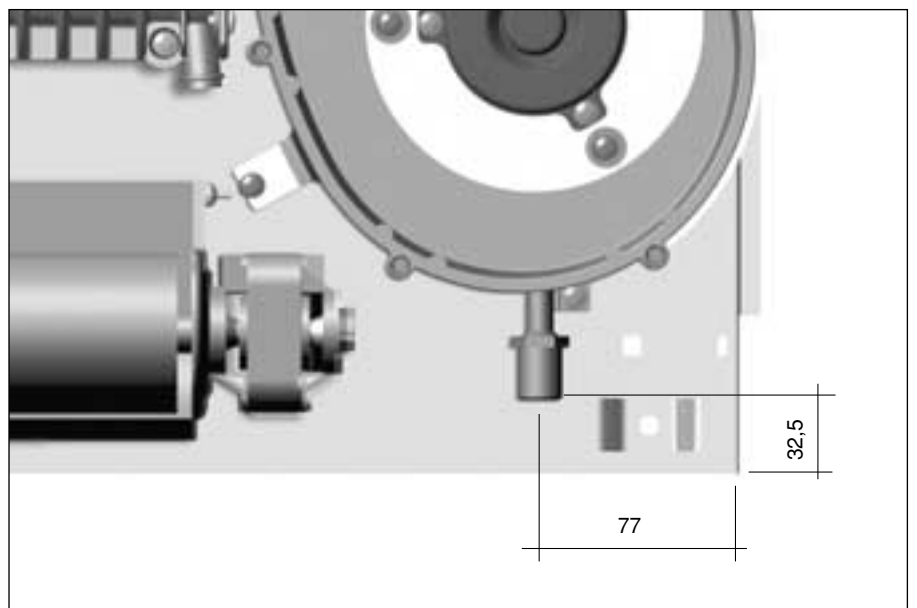
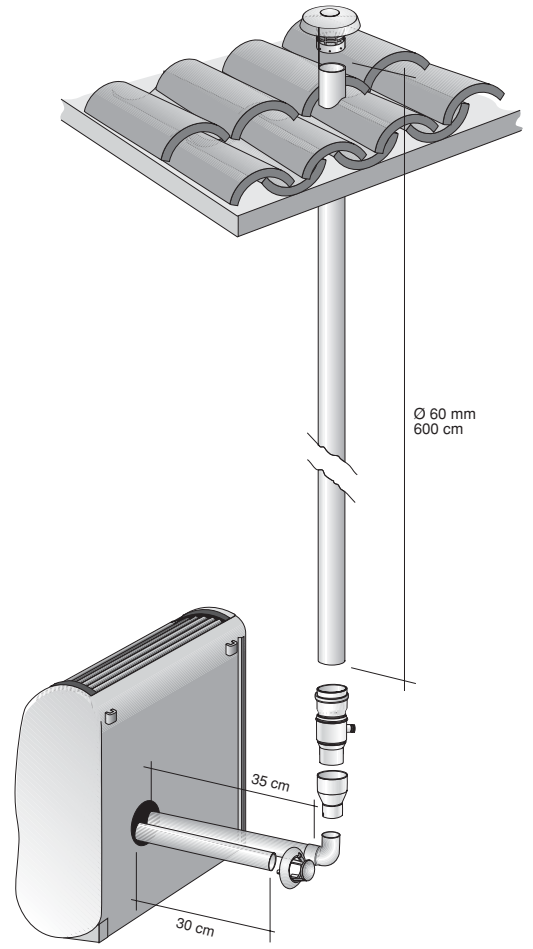


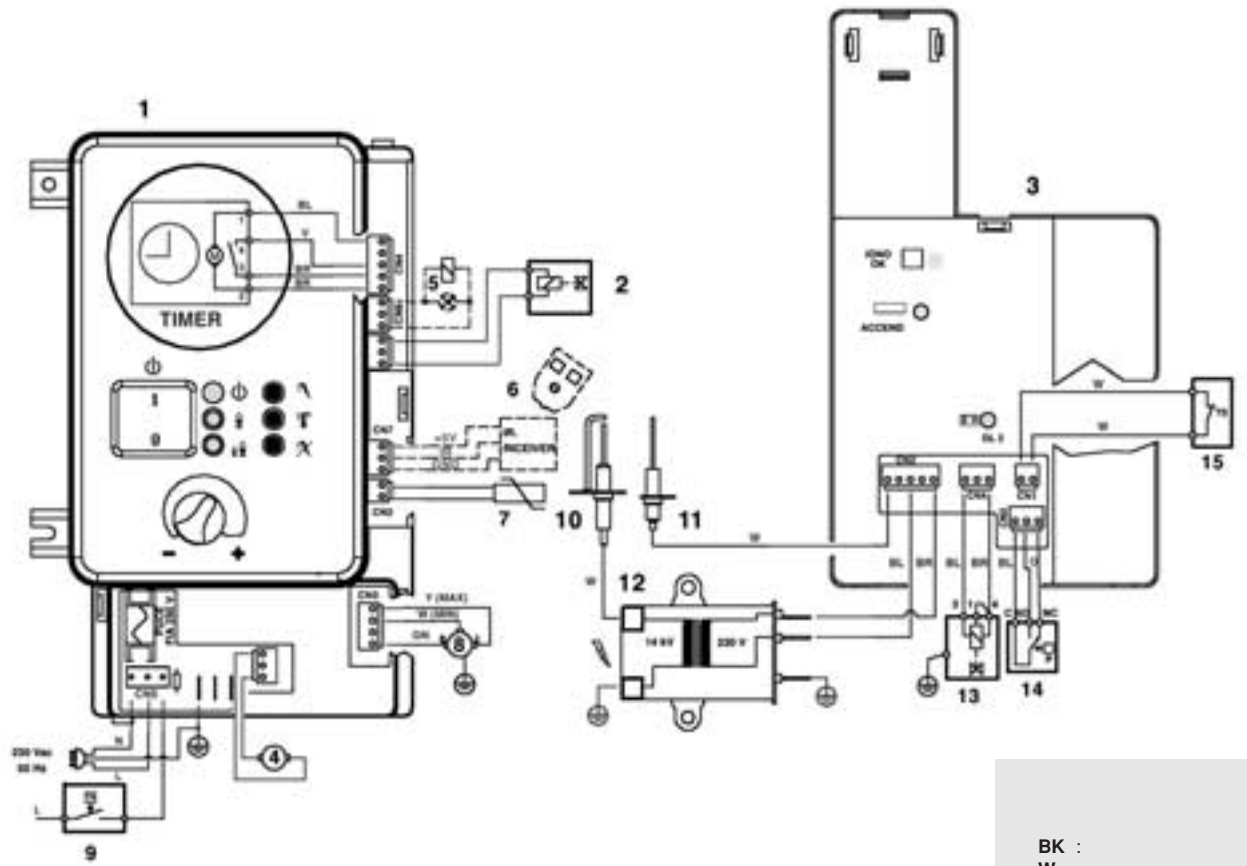




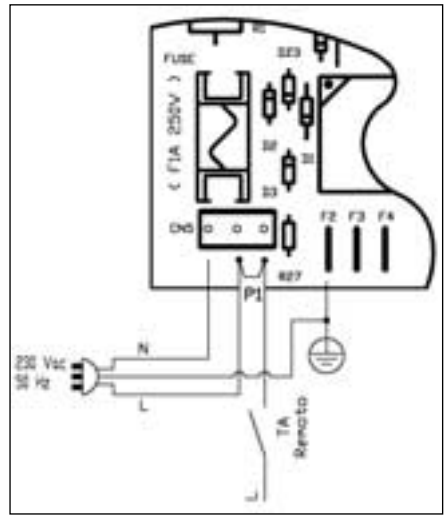
GAZELLE TECHNO CLASSIC		3000		5000		7000	
	Pa	8		12		18	
	mm	35	60	35	60	35	60
	Pa	2	-	2	-	4	-
	Pa	0,5	0,2	2	0,75	3	1
	Pa	-	0,1	-	0,35	-	0,5
	Pa/m	0,5	0,2	2	0,75	4	1
	Pa	0,5	-	1	-	1	-
	Pa	0,25	0,2	0,5	0,3	0,5	0,5
	Pa	4*	-	2**	-	2**	-
	Pa	0,5	0,2	1	0,3	1	0,5
	Pa	-	0,2	-	0,1	-	0,2
	Pa	-	0,1	-	0,2	-	0,5

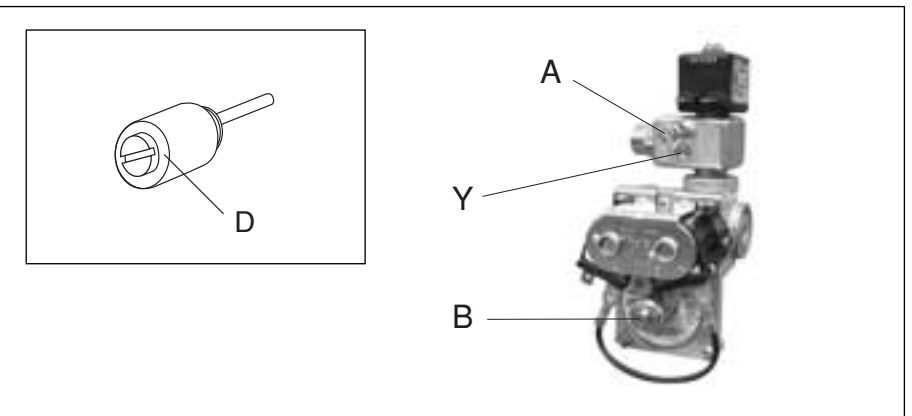
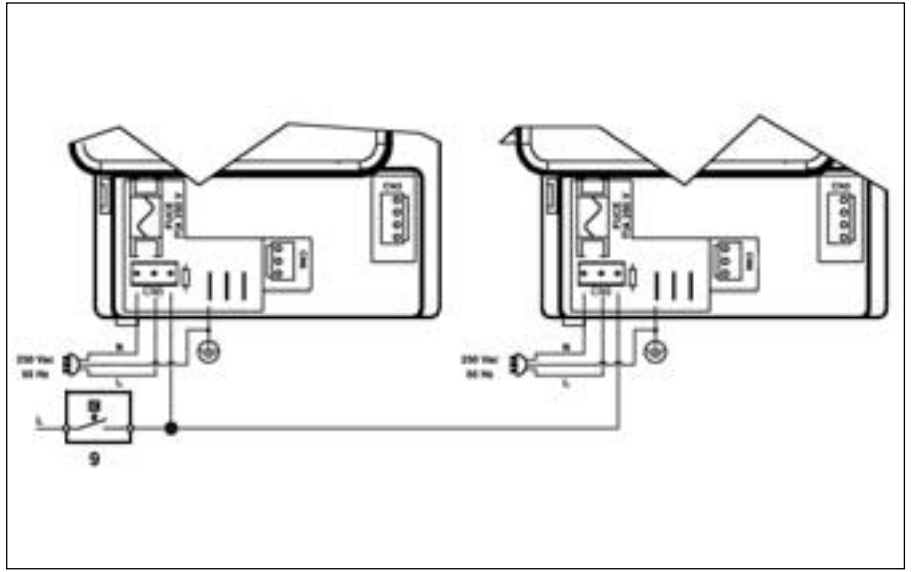
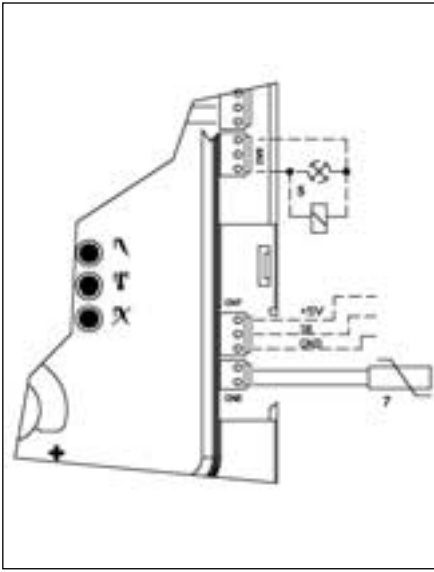
GAZELLE TECHNO CLASSIC 5000





- BK :
- W :
- R :
- Y :
- BL :
- BR :
- GN :
- O :
- P :
- V :







		3000		5000		7000	
		C13, C53		C13, C53		C13, C53	
		II 2H3+		II 2H3+		II 2H3+	
	W	3000		5000		6800	
	W	2100		3400		5000	
	W	2811		4610		6154	
	W	1940		3074		4460	
	%	93,7	94,2	92,2	92,8	90,5	91,4
	%	92,4	93,3	90,4	90,8	89,2	89,6
	mg/kWh	173,8	204	79,8	111	126,3	194
		3		5		4	
CO ₂	%	9,1	11,7	9,06	10,9	9	11,8
	mm	55		55		55	
	mm	Ø 35 o Ø 60		Ø 35 o Ø 60		Ø 35 o Ø 60	
	W	60		82		82	
	V-Hz	230-50		230-50		230-50	
	dbA	32		34		36	
	dbA	27		29		31	

Gazelle Techno Classic 3000				
	mm/100	150		90
	mbar	20		29
	mbar	13		29
	mbar	7,5		15,6
	mm	18		18
	mm	25		25
	m ³ /h	0,317		-
	Kg/h	-		0,237

Gazelle Techno Classic 5000				
	mm/100	205		115
	mbar	20		29
	mbar	11,6		29
	mbar	6,6		15,1
	mm	22,5		22,5
	mm	25		25
	m ³ /h	0,529		-
	Kg/h	-		0,395

Gazelle Techno Classic 7000				
	mm/100	230		135
	mbar	20		29
	mbar	11,3		29
	mbar	7		15,1
	mm	22,5		22,5
	mm	25		25
	m ³ /h	0,719		-
	Kg/h	-		0,537

fondital

Fondital F.I.N.V. S.p.A.
25078 VESTONE (Brescia) Italia - Via Mocenigo, 123
Tel. 0365/878.31 - Fax 0365/878361 - 820228
e mail: fondital@fondital.it - comeit01@fondital.it - www.fondital.it

La Fondital si riserva il diritto di apportare ai propri prodotti quelle modifiche che riterrà necessarie o utili, senza pregiudicarne le caratteristiche essenziali.