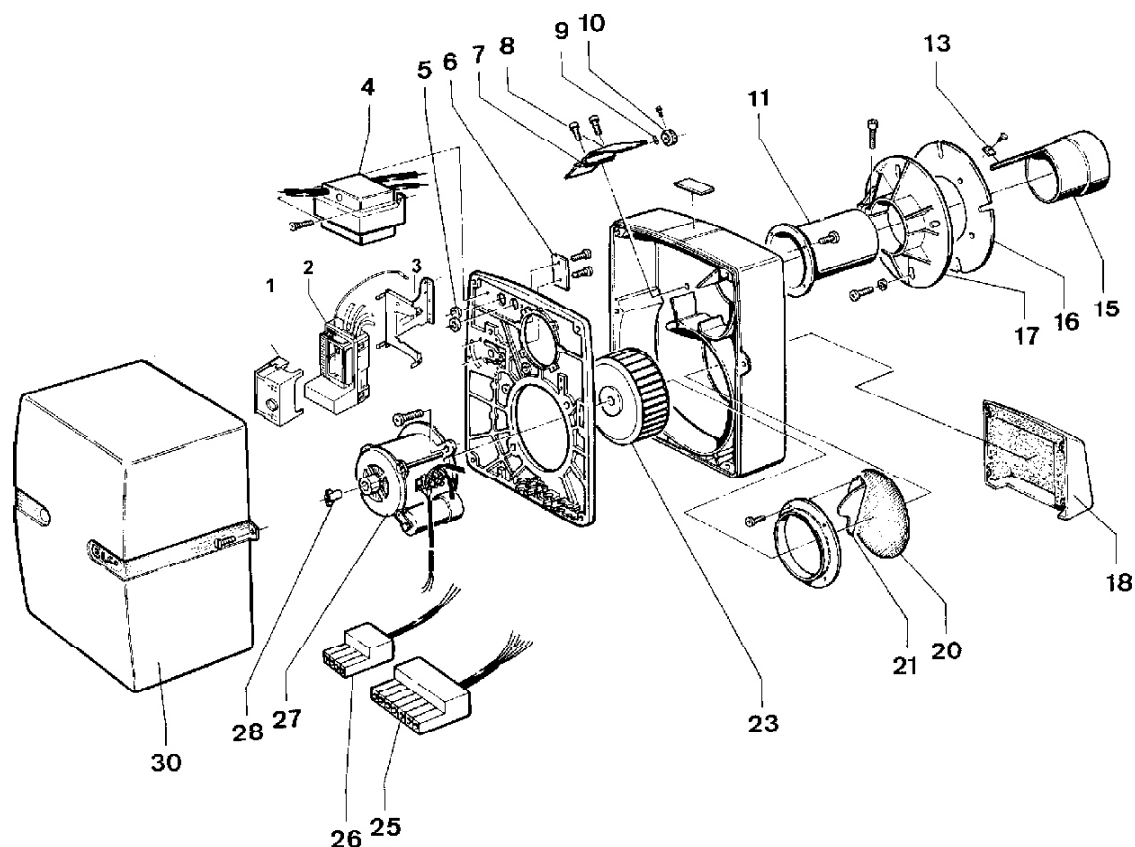
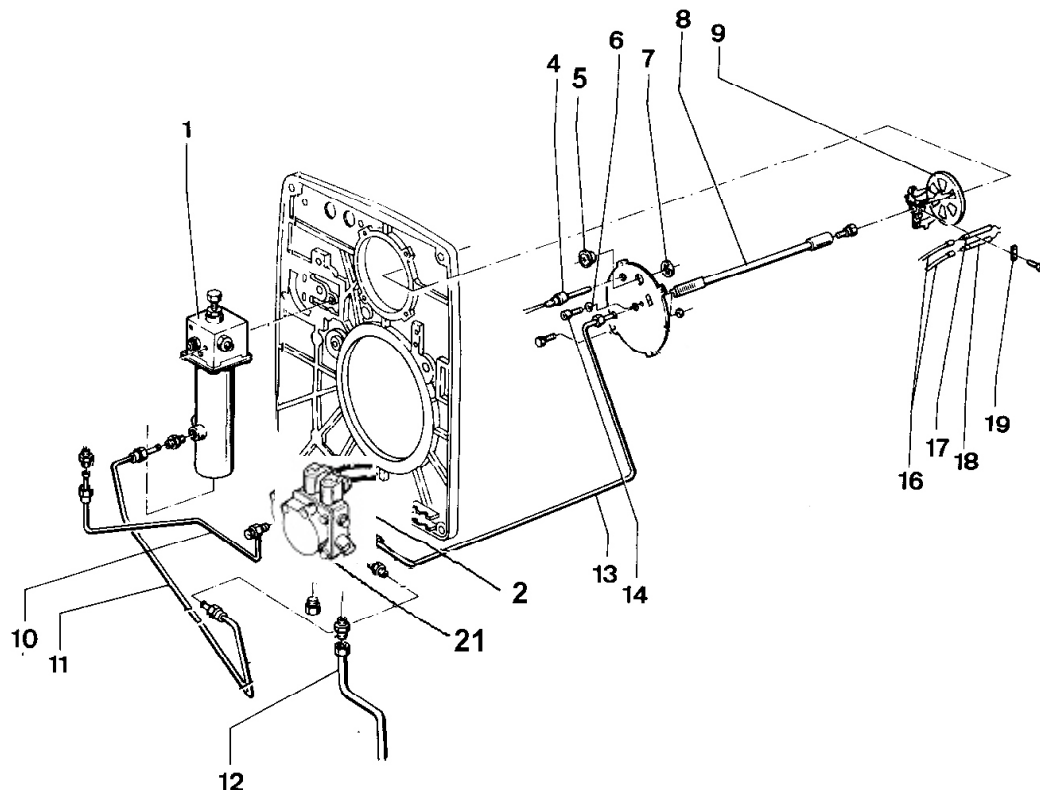


ΑΝΤΑΛΛΑΚΤΙΚΑ ΚΑΥΣΤΗΡΑ EL 03B...



A/A	ΠΕΡΙΓΡΑΦΗ	EL 03B20 V/ EL03B20 H		EL 03B20 1DV		EL 03B30 V/ EL03B30 H		EL 03B30 1DV	
1	Ηλεκτρονικό ΛΟΑ 24	REL	106089 13013219	REL	106089 13013219	REL	106089 13013219	REL	106089 13013219
2	Βάση ηλεκτρονικού	CAS	106684 13012964	CAS	106748 13012967	CAS	106684 13012964	CAS	106748 13012967
3	Στήρ. βάσης ηλεκτρονικού	EQU	106687 13013060	EQU	106687 13013060	EQU	106687 13013060	EQU	106687 13013060
4	Μετασχηματιστής	TRA	262433 13010115	TRA	262433 13010115	TRA	262433 13010115	TRA	262433 13010115
5	Στεγανωτικό	-	-	-	-	-	-	-	-
6	Έλασμα στήριξης	-	-	-	-	-	-	-	-
7	Άξονας συγκρ. τάμπερ αέρος	AXE	009632 13012883	AXE	009632 13012883	AXE	009632 13012883	AXE	009632 13012883
8	Τάμπερ	VOL	009633 13013376	VOL	009633 13013376	VOL	009633 13013376	VOL	009633 13013376
9	Ροδέλα	ROU	009634 13011922	ROU	009634 13011922	ROU	009634 13011922	ROU	009634 13011922
10	Παξιμάδι ρύθμισης	RGG	009636 13011918	RGG	009636 13011918	RGG	009636 13011918	RGG	009636 13011918
11	Φλογοσωλήνας Ø 110 Φλογοσωλήνας Ø 125	TUB	106595 13011913	TUB	106595 13011913			TUB	106596 13011914
13	Παξ. συγκρ. κεφαλής καύσης	ECR	014255 13013026	ECR	014255 13013026	ECR	014255 13013026	ECR	014255 13013026
15	Κεφαλή φλογοσωλήνα	POT	012427 13013153	POT	012427 13013153	POT	205228 13013160	POT	205228 13013160
16	Στεγανωτική φλάντζα Ø 110 Στεγανωτική φλάντζα Ø 125	JOI	214791 13011903	JOI	214791 13011903			JOI	14219 13013102
17	Φλάντζα Ø 110 Φλάντζα Ø 125	BR I	009310 13012908	BR I	009310 13012908			BR I	014218 13012915
18	Κάλυμμα εισόδου αέρα	CDA	106583 13012974	CDA	106583 13012974	CDA	106584 13011916	CDA	106584 13011916
20	Σίτα εισροής αέρα	GRI	009665 13011925	GRI	009665 13011925	GRI	009665 13011925	GRI	009665 13011925
21	Οδηγός αναρρόφησης αέρα					TOL	009641 13011926	TOL	009641 13011926
23	Φτερωτή 180 x 70	TUR	009627 13013324	TUR	009627 13013324	TUR	009627 13013324	TUR	009627 13013324
25	Επταπολική φίσα	PRI	106155 13013191	PRI	106155 13013191	PRI	106155 13013191	PRI	106155 13013191
26	Τετραπολική φίσα			PRI	105040 13013188			PRI	105040 13013188
27	Μοτέρ 450 W	MOT	106798 13013128	MOT	106798 13013128	MOT	106798 13013128	MOT	106798 13013128
28	Κόμπλερ	ACC	104781 13011932	ACC	104781 13011932	ACC	104781 13011932	ACC	104781 13011932
30	Κάλυμμα	CPO	009622 13012994	CPO	009622 13012994	CPO	009622 13012994	CPO	009622 13012994



A/A	ΠΕΡΙΓΡΑΦΗ	EL 03B20 V/ EL03B20 H		EL 03B20 1DV		EL 03B30 V/ EL03B30 H		EL 03B30 1DV	
1	Υδραυλικό σύστημα (όχι για τη σειρά EL 03B...H)	HYD 013618	13013093	HYD 009420	13013092	HYD 013618	13013093	HYD 009420	13013092
2	Πηνίο ηλεκτρομαγνητικής βαλβίδας	BOB 104118	13010006	BOB 104118	13010006	BOB 104118	13010006	BOB 104118	13010006
4	Φωτοκύτταρο QRB 1B	CEL 008563	13012976	CEL 008563	13012976	CEL 008563	13012976	CEL 008563	13012976
5	Γυαλί επιθεώρησης φλόγας	VER 009635	13013361	VER 009635	13013361	VER 009635	13013361	VER 009635	13013361
6	Δακτύλιος ασφαλείας του άξονα μπεκ	-	-	-	-	-	-	-	-
7		-	-	-	-	-	-	-	-
8	Ντίζα μπεκ	CAN 009645	13012949	CAN 009645	13012949	CAN 009645	13012949	CAN 009645	13012949
9	Διασκορπιστήρας	ANN 001839	13012842	ANN 001839	13012842	ANN 009781	13012853	ANN 009781	13012853
10	Χάλκινο σωληνάκι (όχι για τη σειρά EL 03B...H)	TUB 106444	13013303	TUY 013808	13013334	TUB 106444	13013303	TUY 013808	13013334
11	Χάλκινο σωληνάκι			TUY 013807	13013333			TUY 013807	13013333
12	Σπирάλ + μαστός 3/8	FLE 104275	13013078	FLE 104275	13013078	FLE 104275	13013078	FLE 104275	13013078
13	Χάλκινο σωληνάκι	TUB 106443	13013302	TUY 013806	13013332	TUB 106443	13013302	TUY 013806	13013332
14	Βίδα	-	-	-	-	-	-	-	-
16	Καλώδιο ηλεκτροδίων έναυσης	CAB 219549	13011944	CAB 219549	13011944	CAB 219549	13011944	CAB 219549	13011944
17	Αριστερό ηλεκτρόδιο	ELE 011923	13013028	ELE 011923	13013028	ELE 011923	13013028	ELE 011923	13013028
18	Δεξί ηλεκτρόδιο	ELE 011924	13013029	ELE 011924	13013029	ELE 011924	13013029	ELE 011924	13013029
19	Στήριγμα ηλεκτροδίων έναυσης	BR I 011908	13014221	BR I 011908	13014221	BR I 011908	13014221	BR I 011908	13014221
21	Αντλία AL 65	POM 105048	13013138			POM 105048	13013138		
21	Αντλία AT 3 55C			POM 121031	13011938			POM 121031	13011938