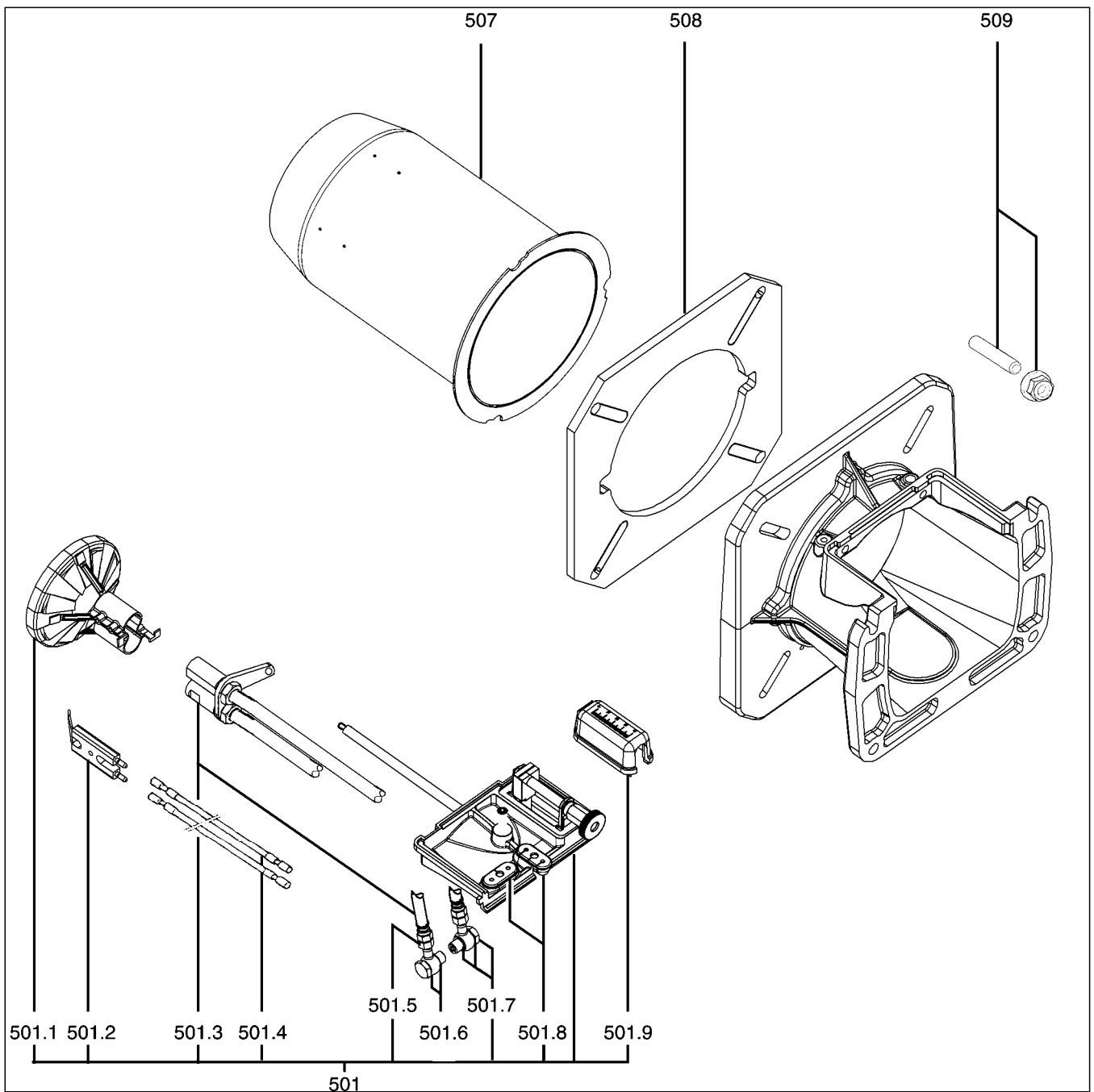





Ersatzteilliste
Spare parts list
Pièces de rechange
Wisselstukkenlijst

E5.450 L-Z2
E5.600 L-Z2

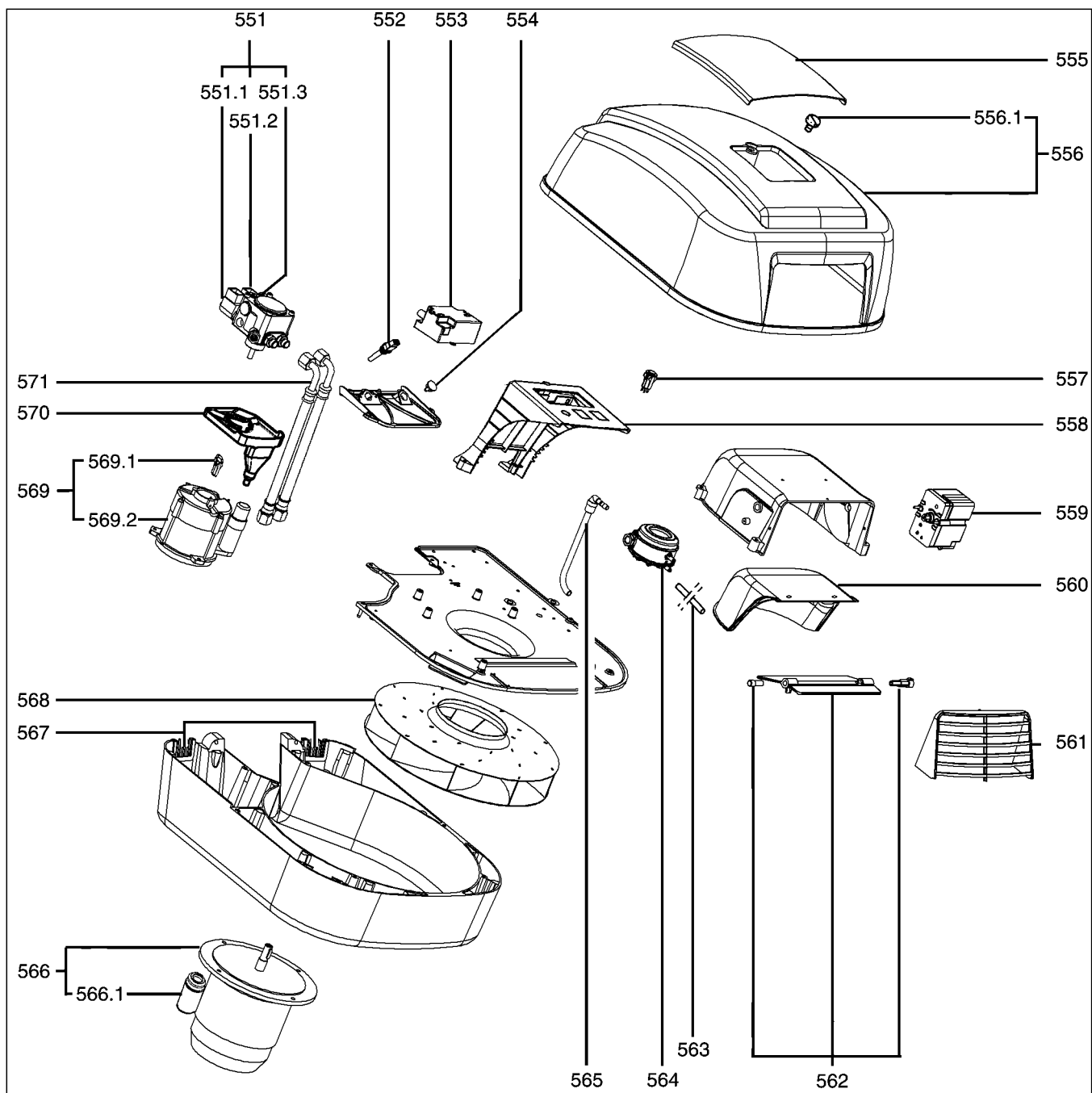




Pos.	Désignation	Bezeichnung	Omschrijving	Description	N°. Art.
500	Tête de combustion	Brennerkopf BG	Branderkop	Mixing Unit	
	E5.450 L-Z2				
	Lg 380	T1			13 014 939
	Lg 530	T2			13 014 940
	E5.600 L-Z2				
	Lg 380	T1			13 014 899
	Lg 530	T2			13 014 937

Pos.	Désignation	Bezeichnung	Omschrijving	Description	N°. Art.	
501	Ligne gicleur équipée E5.450 L-Z2 T1 E5.600 L-Z2 T1 T2	Düsenstange kpl.	Sproeierlijn kpl.	Nozzle line cpl.	13 015 224 * 13 015 225 * 13 017 468 * 13 017 469 *	
501.1	Défecteur E5.450 L-Z2 E5.600 L-Z2	Stauscheibe	Vlammehaker	Turbulator	13017114 13017115	
501.2	Bloc-électrodes	Elektrodenblock	Elektrodenblok	Electrode block	13 007 907	
501.3	Ligne Gicleur Lg 580 Lg 730 T1 T2	Düsengestänge	Sproierlijn	Nozzle line	13 015 227 13 015 228	
501.4	Câble d'allumage Lg510 Lg660 T1 T2	Zündkabel	Ontstekingskabel	Ignition lead	13 014 990 13 015 229	
501.5	Flexible ligne fuel Lg580 Lg730 T1 T2	Oelschlauch / Pumpe / DG	Slang / sproierlijn	Oil hose / Nozzle assembly	13 017 121 13 017 123	
501.6	Joint	Dichtung	Dichting	Seal	13 017 122	
501.7	Raccord fuel	Hohlschraube	Overgang stookolie	Internal screw	13 017 133	
501.8	Passe fil	Dichtgummis / Mischkopfdeckel	Doorvaart draad	Rubber funnel	13 015 500	
501.9	Capot de réglage	Abdeckung / Regelskala	Kap / regelschaal	Cover / adjust screw	13 015 123	
507	Embout E5.450 L-Z2 Ø100 x 240 T1 x 390 T2 E5.600L-Z2 Ø115 x 240 T1 x 390 T2	Brennerrohr	Branderbuis	Blast tube	13 017 112 13 017 113 13 015 234 13 015 235	
508	Joint/façade chaudière	Dichtung	Dichting	Boiler front seal	13 007 803	
509	Vis de fixation	Schraubenset / Brennkopfansch	Vaststellingschroef	Srew set / Burner flange	13 016 814	
*	Livraison avec délai	Keine Lagerware, wird bei Bedarf bestellt	Levering met termijn	Delivery with delay		

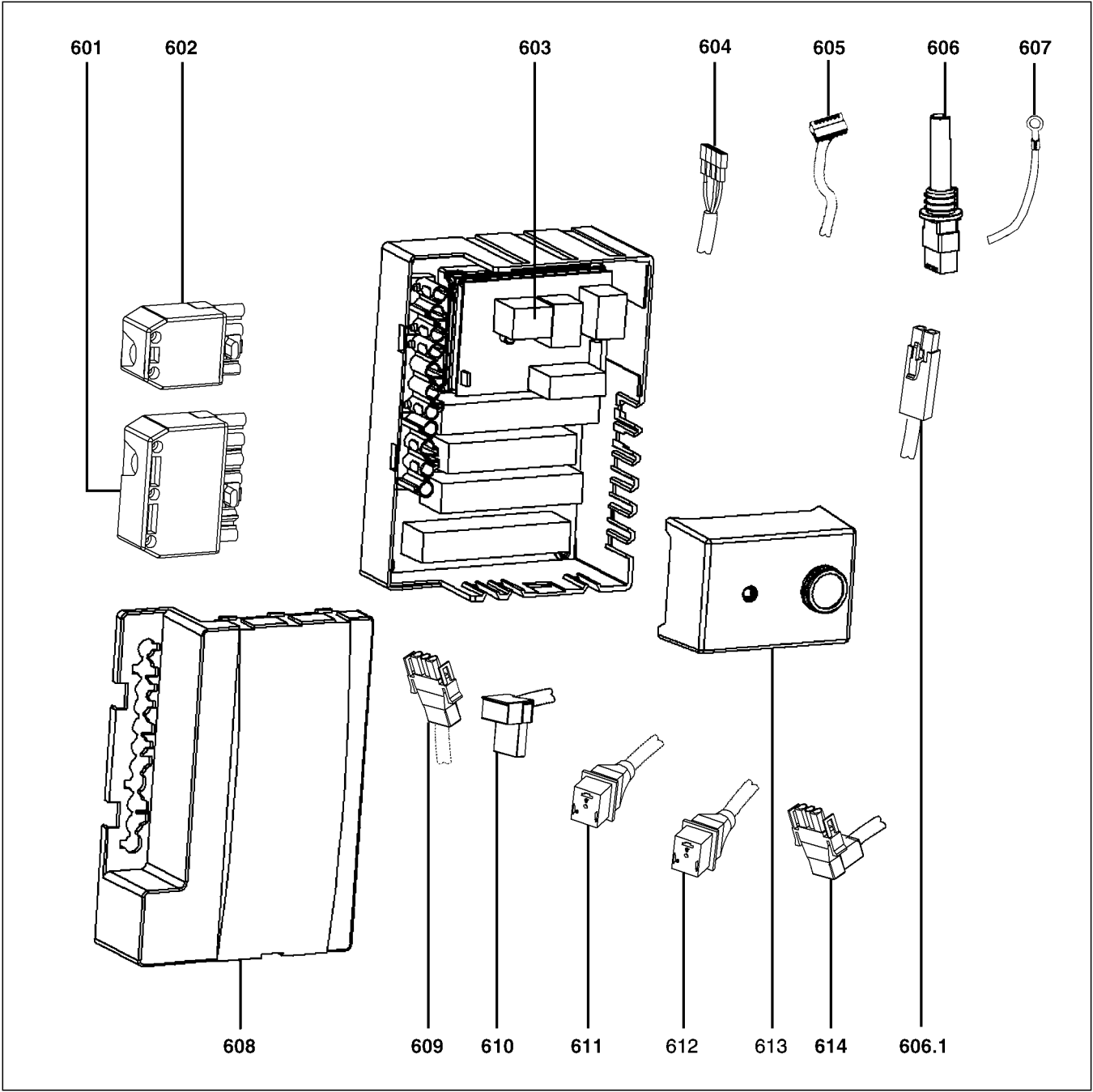




Pos.	Désignation	Bezeichnung	Omschrijving	Description	N°. Art.
550	Corps E5.450 L-Z2 E5.600 L-Z2	Gebälseteil	Lichaam	Body	13 014 898 13 014 897

Pos.	Désignation	Bezeichnung	Omschrijving	Description	N°. Art.
551	Pompe fuel BFP 12	Ölpumpe	Oliepomp	Fuel-oil pump	13 015 242
551,1	Bobine	Magnespule	Bobijn/Spoel	Magnetic coil	13 016 847
551,2	Siege de vanne	Spulesitzung	Siege van ventiel	Siege of valve	13 016 848
551,3	Kit filtre pompe	Pumpenfilterset	Set pompfilter	Set pump filter	13 016 849
552	Cellule MZ 770S	Fotozelle	Fotocel	Photocell	13 009 774
553	Transformateur	Zündtrafo	Transformator	Ignition transformer	13 016 846
554	Verre de regard	Schauglas	Glas van blik	Inspection	13 007 807
555	Verrine	Klarsichtdeckel	Verrine	Transparent cap / over	13 020 799
556	Capot équipé	Schutzhaube	Kap	Cover cpl.	13 015 126
556,1	Vis/capot	Schraube/Haube	Vijs/kap	Screw/cover	13 007 853
557	Bouton de réarmement	Entriegelung Taster	Ontgrendelingsknop	Release button	13 015 182
558	Support afficheur	Halter Anzeigeeinheit	Displaysteun	Display support	13 016 795
559	Servomoteur air	Stellantrieb Luft	Servomotor lucht	Servomotor air	13 007 919
560	Mousse boîte à air	Luftkasten Isolierung	Luchtkast	Air damper insulation	13 015 128
561	Grille boîte à air	Lufansauggitter	Luchtkasthek	Air intake grid	13 015 142
562	Volet d'air + axes	Luftklappe + Wellen	Luchtklep + assen	Air flap + axes	13 015 143
563	Tuyau silicone	Siliconschlauch	Siliconbuis	Silicon tube	13 015 497
564	Manostat 0,5-5 mbar	Luftdruckwächter	Luchtdrukschakelaar	Pressure switch	13 015 144
565	Prise de pression	Luftdrucknippel	Luchtdruknippel	Pressure take off	13 016 844
566	Moteur de ventilation	Gebälsemotor	Ventilatormotor	Fan motor	13 015 145
566,1	Condensateur 12µF	Kondensator 12µF	Condensator 12µF	Condensator 12µF	13 017 302
567	Passe fil	Kabeltülle	Doorvaart draad	Cable bushing	13 016 845
568	Turbine Ø322	Ventilatorrad	Ventilatorwiel	Air fan	13 015 146
569	Moteur de pompe	Motor / Pumpe	Motor / pomp	Motor / pump	13 011 607
569,1	Entraîneur	Kupplung Pumpe	Koppeling Pomp	Pump coupling	13 009 985
569,2	Condensateur 4µF	Kondensator 4µF	Condensator 4µF	Condensator 4µF	13 011 117
570	Récupérateur fuel	Ölauffangschale	Recuperateur stookolie	Fuel-oil recuperator	13 015 243
571	Flexibles Lg 1000	Ölschläuche	Flexibels	Flexible hoses	13 007 665
	Option	Option	Optie	Option	
	Kit Afficheur	Set Anzeigeeinheit	Display set	Set Display	





Pos.	Désignation	Bezeichnung	Omschrijving	Description	N° Art.
601	Prises Wieland 7P	Wieland Stecker 7P	Stekker Wieland 7P.	Wieland plugs 7P	13 010 523
602	Prises Wieland 4P	Wieland Stecker 4P	Stekker Wieland 4P.	Wieland plugs 4P	13 011 095
603	Cassette de raccordement	Anschlusskasten	Aansluitvoet	Elec. connection box	13 015 250
604	Prises + câble / bouton réarmement	Kabel / Entriegelungsknopf	Kabel voor ontgrendelingsknop	Cable / release button	13 015 184
605	Câble 9P servomoteur	Kabel 9P. / Stellantrieb	Servomotorkabel 9P.	Cable 9P / servomotor	13 015 187
606	Cellule MZ 770S	Fotozelle MZ 770 S	Fotocel MZ 770 S	Photocell MZ 770 S	13 009 774
606.1	Câble cellule	Kabel / Fotozelle	Kabel voor fotocel	Photocell cable	13 015 251
607	Prise 1P. + câble / terre	Kabel / Erdung	Stekker 1P + kabel / aarding	Plug 1P+ cable / earthing	13 015 189
608	Capot de protection	Abdeckung	Beschermkap	Protect cover	13 015 188
609	Câble moteur équipé	Kabel / Gebläsemotor	Motorkabel	Motor cable	13 015 186
610	Câble transfo équipé	Kabel / Züntrafo	Transformatorkabel	Transformer cable	13 012 226
611	Câble vanne fuel 2 ^{ème} allure	Kabel 2. Stufe	Kabel magneetventiel 2e trap	Fuel-oil valve cable 2 nd stage	13 015 252
612	Câble vanne fuel 1 ^{ère} allure	Kabel 1. Stufe	Kabel magneetventiel 1e trap	Fuel-oil valve cable 1 st stage	13 015 253
613	Coffret SH213	Feuerungsautomat SH213	Branderautomat SH 213	Control unit SH 213	13 011 049
614	Câble moteur fuel	Kabel / Oelmotor	Oliemotorkabel	Fuel-oil motor cable	13 014 993

