

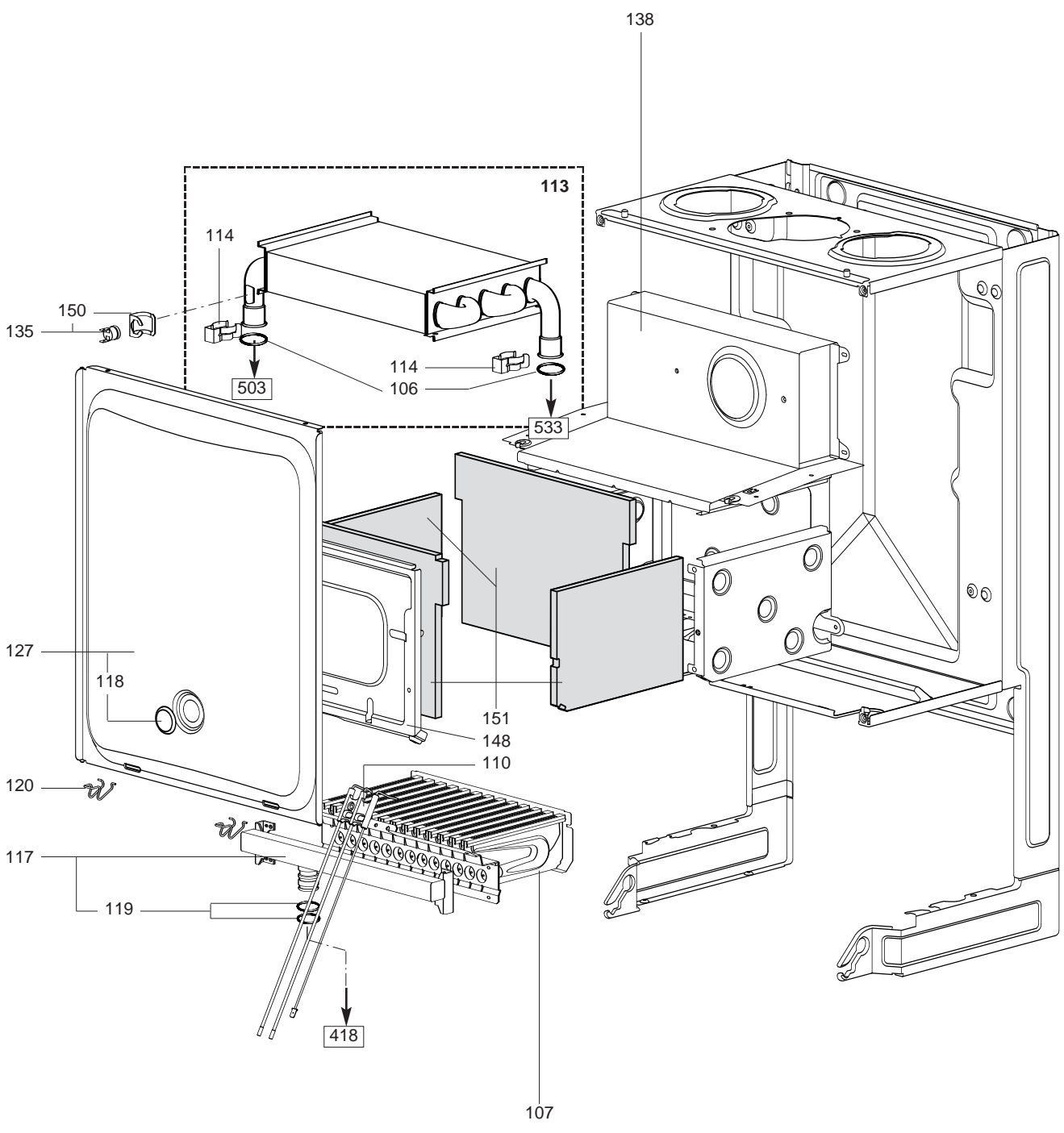
# ESPLOSO RICAMBI CALDAIE DOMESTICHE

Modello

## **GENUS EX/IN**

R8216255-01IT - Edizione 01 - 15/09/2008

3300264		GENUS IN 24 MET	...	...
3300267		GENUS IN 28 MET	...	...
3300271		GENUS IN SYSTEM 24 MET	...	...
3300272		GENUS IN SYSTEM 28 MET	...	...
3300266		GENUS EXT 24 MET	...	...
3300268		GENUS EXT 28 MET	...	...
Codice	Ind.	Modello	Date inizio	Data fine

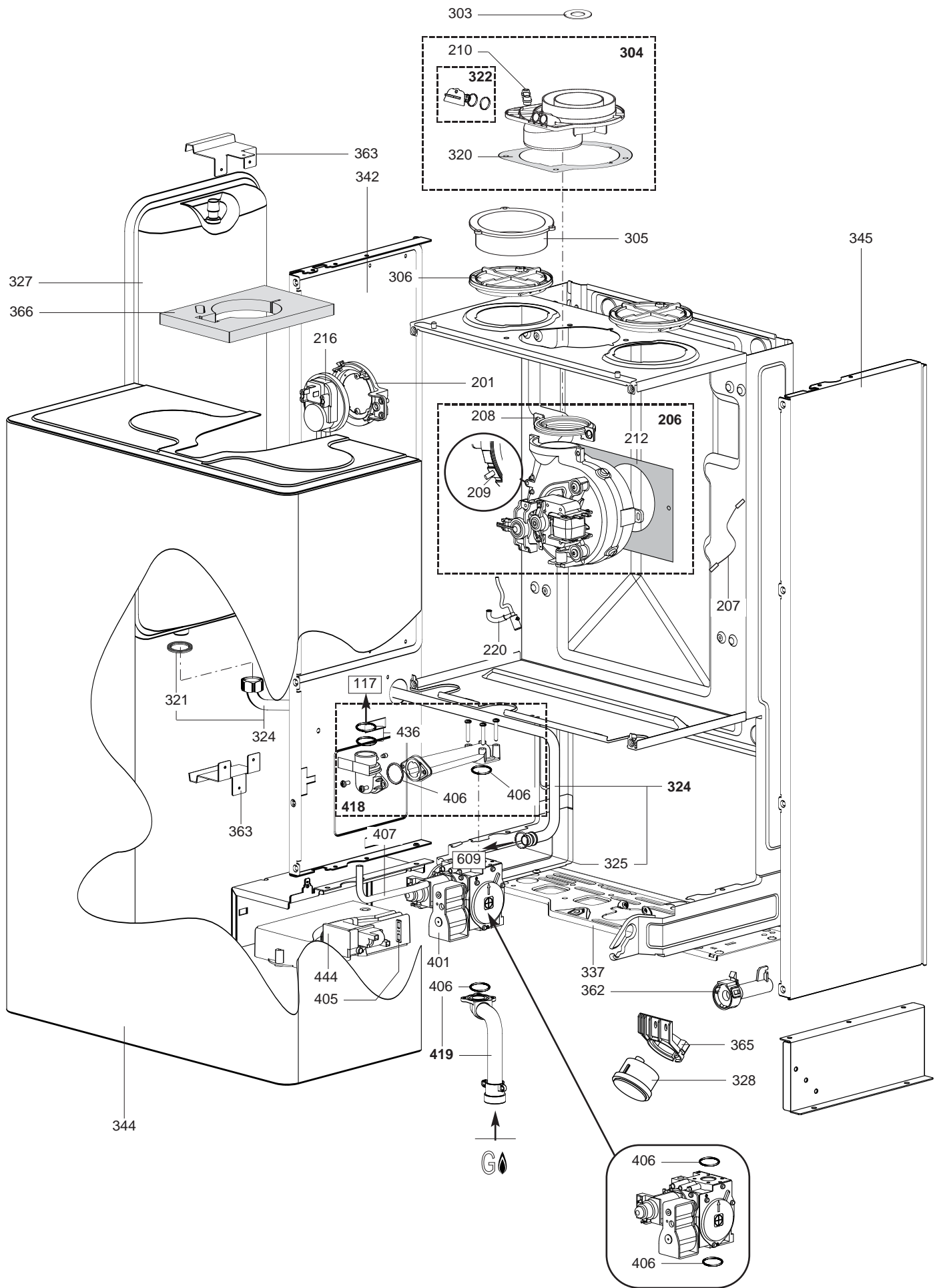


Rifer. figura	Descrizione	Codice	Tipo	GENUS IN		GENUS IN SYSTEM		GENUS EX		Data	
				24	28	24	28	24	28	da	a
<b>0100</b>	<b>CAMERA STAGNA</b>										
0106	O-RING 3,53X17,04	65104262		•	•	•	•	•	•		
0107	BRUCIATORE	65104220		•	•	•	•	•	•		
	BRUCIATORE	65106294		•	•	•	•	•	•		
0110	ELETTRODO ACCENSIONE/RILEVAZIONE	65104549		•	•	•	•	•	•		
0113	SCAMBIATORE	65104246		•	•	•	•	•	•		
	SCAMBIATORE	65106297		•	•	•	•	•	•		
0114	CLIP	61307589		•	•	•	•	•	•		
0117	COLLETTORE BRUCIATORE	65104226	NG	•	•	•	•	•	•		
	COLLETTORE BRUCIATORE	65106302	NG	•	•	•	•	•	•		
0118	VETRO SPIA	65104232		•	•	•	•	•	•		
0119	O-RING 17,17X1,78	65104303		•	•	•	•	•	•		
0120	MOLLA PANNELLO FRONTALE (KIT)	65107048		•	•	•	•	•	•		
0127	PANNELLO ANT. CAMERA STAGNA	65105678		•	•	•	•	•	•		
0135	TERMOSTATO	65104500		•	•	•	•	•	•		
0138	CAMERA COMBUSTIONE COMPLETA	65104219		•	•	•	•	•	•		
	CAMERA COMBUSTIONE COMPLETA	65106295		•	•	•	•	•	•		
0148	PANNELLO CAMERA COMBUSTIONE	65104240		•	•	•	•	•	•		
	PANNELLO CAMERA COMBUSTIONE	65106296		•	•	•	•	•	•		
0150	CLIP	61010050		•	•	•	•	•	•		
0151	FIBRE CERAMICHE (KIT)	65104695		•	•	•	•	•	•		
	FIBRE CERAMICHE (KIT)	65106298		•	•	•	•	•	•		

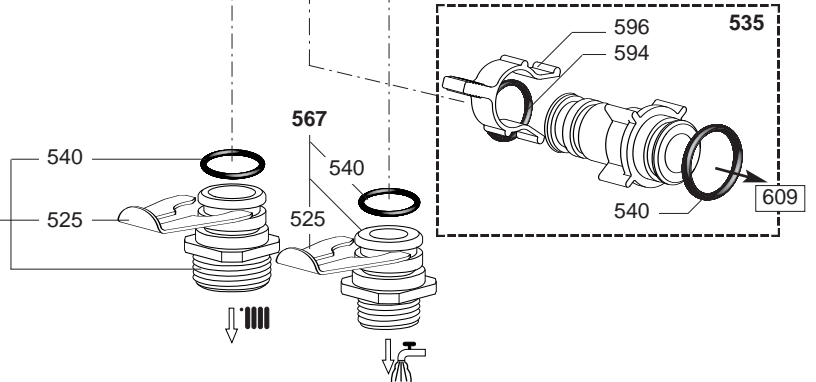
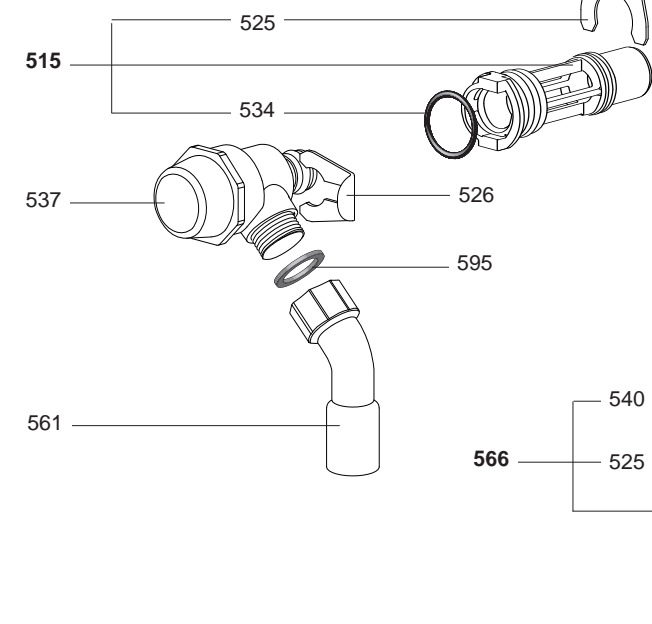
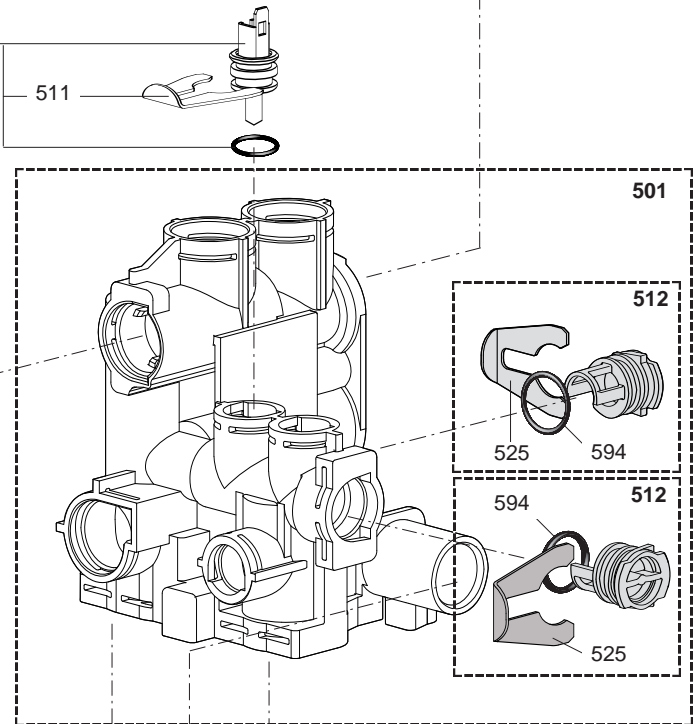
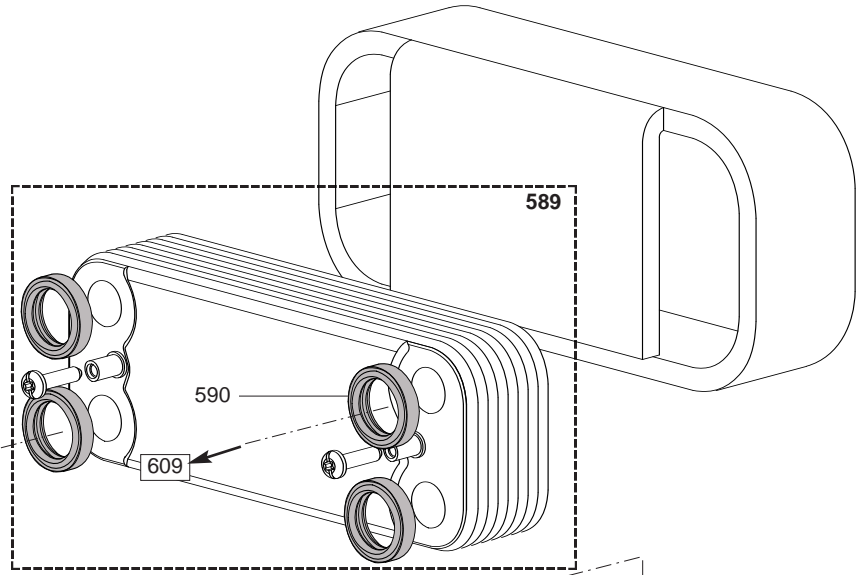
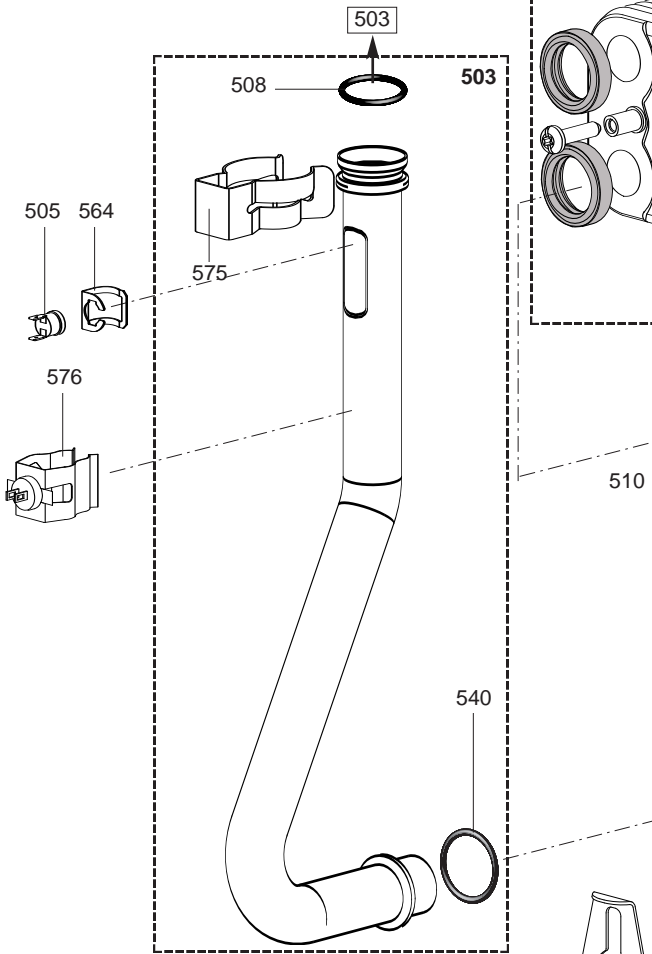
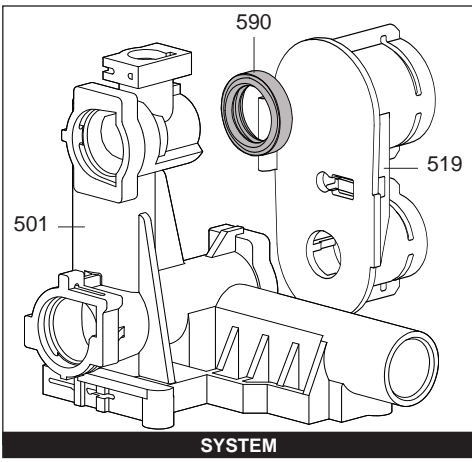
200  
300  
400

GENUS EX/IN

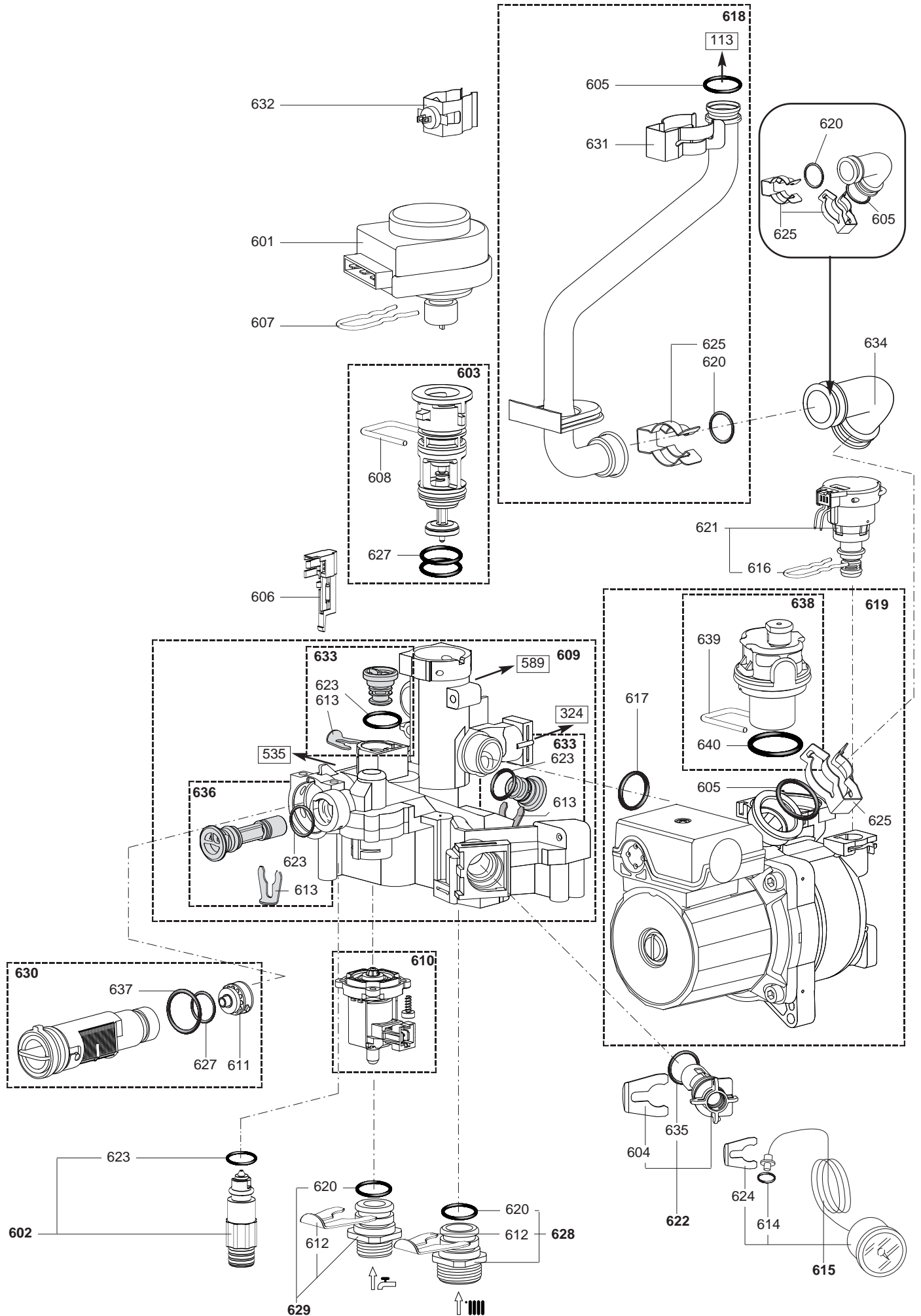
Caldaie Domestiche



Rifer. figura	Descrizione	Codice	Tipo	GENUS IN		GENUS IN SYSTEM		GENUS EX		Data	
				24	28	24	28	24	28	da	a
<b>0200</b>	<b>ESTRATTORE COMPLETO</b>										
0201	SUPPORTO PRESSOSTATO ARIA	65104378		•	•	•	•	•	•		
0206	ATTIVATORE DI TIRAGGIO	65104357		•		•		•			
	ATTIVATORE DI TIRAGGIO	65104452			•		•		•		
0207	CAVO TERRA CIRCOLATORE	65107066		•	•	•	•	•	•		
0208	GUARNIZIONE VENTILATORE	65104257		•	•	•	•	•	•		
0209	VENTURI	65106515			•		•		•		
	VENTURI	65106516		•		•		•			
0210	TAPPO PRESA PRESSIONE	573329		•	•	•	•	•	•		
0212	ISOLANTE PER VENTILATORE	65104305		•	•	•	•	•	•		
0216	PRESSOSTATO ARIA	65104671		•		•		•			
	PRESSOSTATO ARIA	65104672			•		•		•		
0220	ANTICONDENSA	65104623		•	•	•	•	•	•		
<b>0300</b>	<b>TELAIO-MANTELLO</b>										
0303	DIAFRAMMA D=44	65105078		•	•	•	•	•	•		
0304	COLLETTORE FUMI	65105393		•	•	•	•	•	•		
0305	COLLETTORE RITORNO ARIA	65104710		•	•	•	•	•	•		
0306	TAPPO RITORNO ARIA	65104249		•	•	•	•	•	•		
0320	GUARNIZIONE	60000317		•	•	•	•	•	•		
0321	GUARNIZIONE ACQUA-GAS 3/8	573521		•	•	•	•	•	•		
0322	TAPPO ANALISI FUMI + O-RING	65104295		•	•	•	•	•	•		
0324	TUBO VASO ESPANSIONE	65107070		•	•	•	•	•	•		
0325	ANELLO OR D: 8.9-2.7	61009834-14		•	•	•	•	•	•		
0327	VASO ESPANSIONE UNIFICATO 7 LITRI	65101719		•	•	•	•	•	•		
0328	IDROMETRO	60000725		•	•	•	•	•	•		
0337	SUPPORTO GRUPPO IDRAULICO	65104311		•	•	•	•	•	•		
0342	PANNELLO LATERALE SX	65107068		•	•	•	•	•	•		
0344	MANTELLO	65107256						•	•		
0345	PANNELLO LATERALE DX	65107067		•	•	•	•	•	•		
0362	MAGNETE	65104670		•	•	•	•	•	•		
0363	SUPPORTO VASO ESPANSIONE	65107069		•	•	•	•	•	•		
0365	SUPPORTO IDROMETRO	65107076		•	•	•	•	•	•		
0366	GUARNIZIONE COLLARE	65107258						•	•		
<b>0400</b>	<b>PARTE GAS</b>										
0401	VALVOLA GAS	65104254		•	•	•	•	•	•		
0405	GUARNIZIONE IP44 NAC 504	574279		•	•	•	•	•	•		
0406	O-RING 22,22X2,62	65104304		•	•	•	•	•	•		
0407	TUBO SILICONE	65104296		•	•	•	•	•	•		
0418	TUBO VALVOLA GAS/BRUCIATORE	65107251		•	•	•	•	•	•		
0419	TUBO GAS	65107252		•	•	•	•	•	•		
0436	O-RING 17,17X1,78	65104303		•	•	•	•	•	•		
0444	ACCENDITORE NAC	65104653		•	•	•	•	•	•		

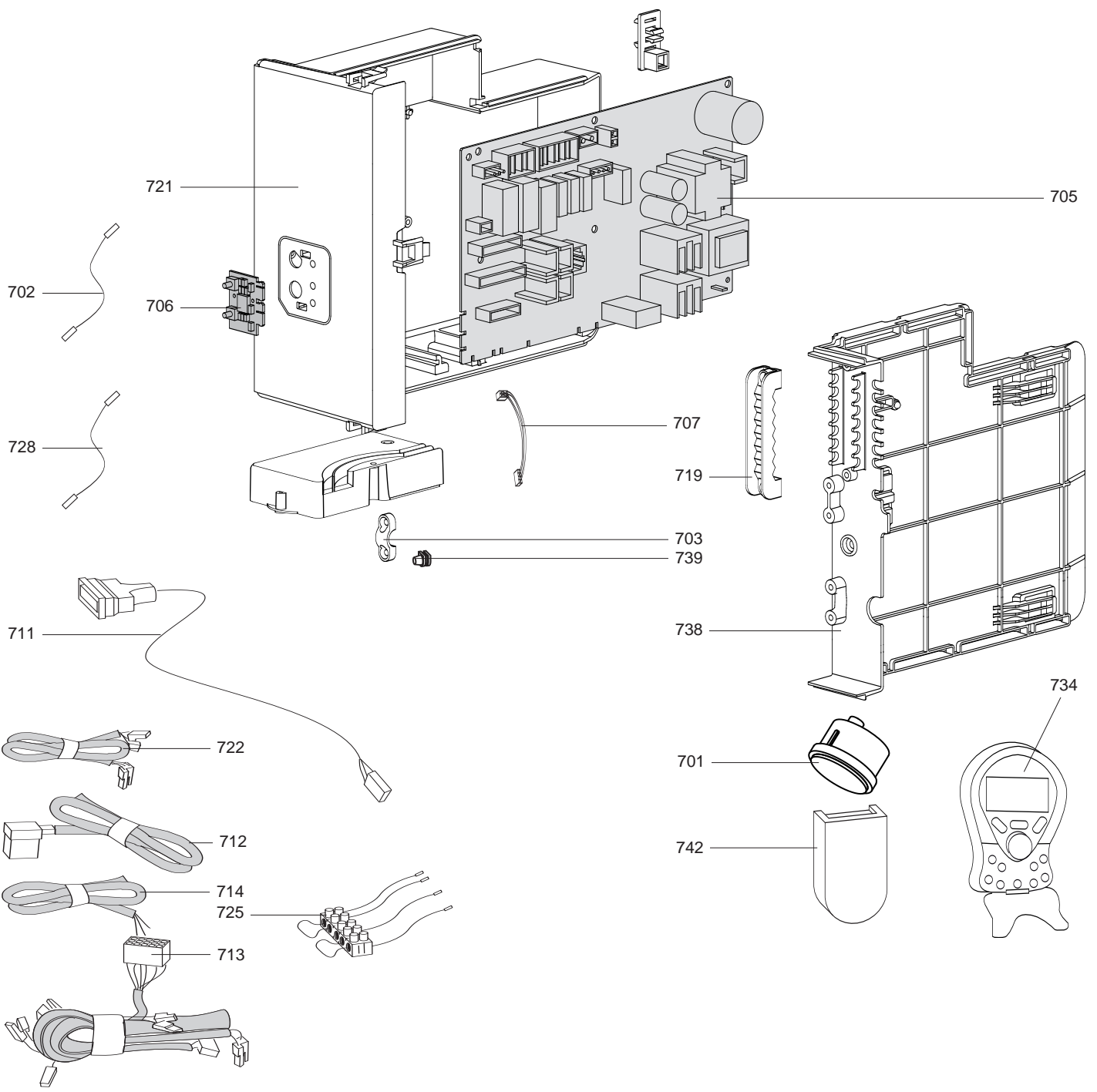


Rifer. figura	Descrizione	Codice	Tipo	GENUS IN		GENUS IN SYSTEM		GENUS EX		Data	
				24	28	24	28	24	28	da	a
<b>0500</b>	<b>PARTE MANDATA</b>										
0501	GRUPPO MANDATA	65104312		●	●			●	●		
	GRUPPO MANDATA	65105091				●	●				
0503	TUBO MANDATA	65107257		●		●		●			
	TUBO MANDATA	65107275			●		●		●		
0508	O-RING 3,53X17,04	65104262		●	●	●	●	●	●		
0512	TAPPO	65104445		●	●	●	●	●	●		
0515	BY-PASS	65104336		●		●	●	●	●		
0519	INTERFACCIA	65105181				●	●				
0525	CLIP D=18	65104259		●	●	●	●	●	●		
0526	CLIP D:10	65104260		●	●	●	●	●	●		
0534	O - RING 15,88X2,62	65104337		●	●	●	●	●	●		
0535	TUBO BY-PASS	65104340		●	●	●	●	●	●		
0537	VALVOLA SICUREZZA	61312668		●	●	●	●	●	●		
0540	ANELLO OR D: 17.86-2.62	61308091		●	●	●	●	●	●		
0561	TUBO VALVOLA SICUREZZA	65104447		●	●	●	●	●	●		
0564	CLIP	61010050				●	●				
0566	RACCORDO 3/4	65104326		●	●	●	●	●	●		
0567	RACCORDO 1/2	65104327		●	●			●	●		
0575	CLIP	60000309				●	●				
	CLIP	61307589		●	●			●	●		
0576	SONDA NTC T335D + CLIPS 18	990686		●	●	●	●	●	●		
0589	SCAMBIATORE SANITARIO	65104333		●	●			●	●		
0590	GUARNIZIONE SCAMBIATORE	65104334		●	●			●	●		
0594	O - RING 15,54X2,62	65104325		●	●	●	●	●	●		
0595	GUARNI. PIANA D: 13.9-10.4-1.5	60061853-02		●	●	●	●	●	●		
0596	CLIP TUBO BY-PASS	65104700		●	●	●	●	●	●		

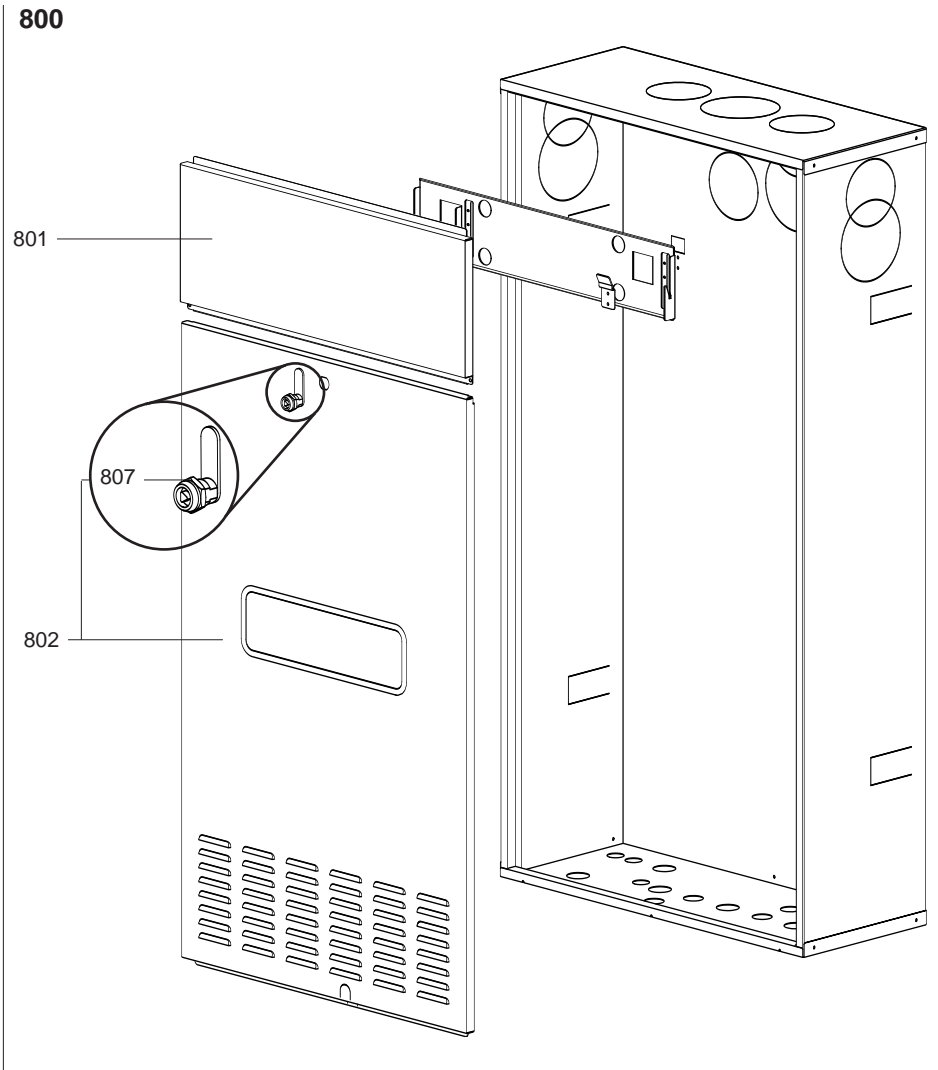
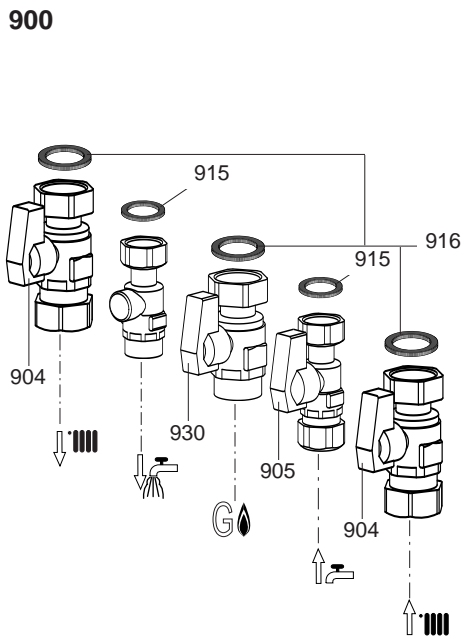




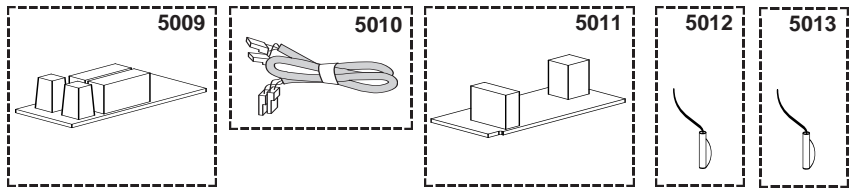
Rifer. figura	Descrizione	Codice	Tipo	GENUS IN		GENUS IN SYSTEM		GENUS EX		Data	
				24	28	24	28	24	28	da	a
<b>0600</b>	<b>PARTE RITORNO</b>										
0601	MOTORE DI VALVOLA A 3 VIE	61302483		•	•	•	•	•	•		
0602	RUBINETTO SVUOTAMENTO	65104328		•	•	•	•	•	•		
0603	OTTURATORE VALVOLA 3 VIE	65104314		•	•			•	•		
	TAPPO	65105093				•	•				
0604	CLIP	65104331		•	•	•	•	•	•		
0605	O-RING 3,53X17,04	65104262		•	•	•	•	•	•		
0606	SENSORE REED	65104323		•	•						
0607	CLIP	65104332		•	•			•	•		
0608	CLIP	65104316		•	•	•	•	•	•		
0609	GRUPPO RITORNO	65105322		•	•	•	•	•	•		
0610	RUBINETTO DI RIEMPIMENTO AUTO.	65104669		•	•	•	•	•	•		
0611	LIMITATORI DI PORTATA (KIT)	65104318				•	•				
	LIMITATORI DI PORTATA (KIT)	65104318	8-10-12 LT	•	•			•	•		
0612	CLIP D=18	65104259		•	•	•	•	•	•		
0613	CLIP D:10	65104260		•	•			•	•		
0614	ANELLO OR D: 5.7-1.9	61009834-10		•	•	•	•	•	•		
0615	IDROMETRO	65104726		•	•			•	•		
0616	CLIP	65104322		•	•	•	•	•	•		
0617	O - RING 21,89X2,62	65104320		•	•	•	•	•	•		
0618	TUBO RITORNO	65104265				•		•	•		
	TUBO RITORNO	65106308		•		•		•			
0619	CIRCOLATORE	65107223		•	•	•	•	•	•		
0620	ANELLO OR D: 17.86-2.62	61308091		•	•	•	•	•	•		
0621	PRESSOSTATO PROPORZIONALE	65104321		•	•	•	•	•	•		
0622	FILTRO ACQUA	65104711		•	•	•	•	•	•		
0623	O - RING 9,19X2,62	65104313		•	•	•	•	•	•		
0624	CLIP	65100680				•	•				
0625	CLIP	60000309		•	•			•	•		
	CLIP	61307589				•	•				
0627	O - RING 23,47X2,62	65104315		•	•	•	•	•	•		
0628	RACCORDO 3/4	65104326		•	•	•	•	•	•		
0629	RACCORDO 1/2	65104327		•	•	•	•	•	•		
0630	FLUSSOSTATO SANITARIO	65104317		•	•			•	•		
	TAPPO OTTURATORE SANITARIO	65105179				•	•				
0631	CLIP	60000309				•	•				
	CLIP	61307589		•	•			•	•		
0632	SONDA NTC T335D + CLIPS 18	990686		•	•	•	•	•	•		
0633	TAPPO	65104377		•	•	•	•	•	•		
0634	RACCORDO (POMPA - TUBO)	65107071		•	•	•	•	•	•		
0635	O - RING 15,54X2,62	65104325		•	•	•	•	•	•		
0636	CARTUCCIA VALVOLA RITEGNO	65105323		•	•	•	•	•	•		
0637	O-RING 17,17X1,78	65104303				•	•				
0638	VALVOLA SFOGO ARIA + O-RING	65104703		•	•	•	•	•	•		
0639	FORCHETTA ATTACCO RAPIDO	65104704		•	•	•	•	•	•		
0640	O-RING	65104705		•	•	•	•	•	•		







900



Rifer. figura	Descrizione	Codice	Tipo						Data		
				GENUS IN		GENUS IN SYSTEM		GENUS EX		da	a
				24	28	24	28	24	28		
<b>0800</b>	<b>COMPONENTI PER L'INSTALLAZIONE</b>										
0801	PANNELLO FRONTALE SUPERIORE PRETR.TO	65107080						●	●		
0802	PANNELLO FRONTALE INFERIORE	65107081						●	●		
0807	CHIUSURA	65107082						●	●		
<b>0900</b>	<b>PLACCA RAME RUBINETTERIA</b>										
0904	RUBINETTO 3/4	65100255		●	●	●	●	●	●		
0905	RUBINETTO 1/2	65100256		●	●	●	●	●	●		
0915	GUARNIZIONE ACQUA-GAS 1/2	573528		●	●	●	●	●	●		
0916	GUARNIZIONE ACQUA-GAS 3/4	573520		●	●	●	●	●	●		
0930	RUBINETTO 3/4 GAS	65100257		●	●	●	●	●	●		
<b>5000</b>	<b>ACCESSORI</b>										
5009	SCHEDA CLIP-IN HI-LO ZONE	65106892		●	●	●	●	●	●		
5010	CAVO CLIP-IN	65106893		●	●	●	●	●	●		
5011	SCHEDA ZMV1-CLIP IN 2 ZONE	65107143		●	●	●	●	●	●		
5012	SENSORE NTC (COLLETTORE SOLARE)	65107144		●	●	●	●	●	●		
5013	SENSORE NTC (BOLLITORE SOLARE)	65107146		●	●	●	●	●	●		

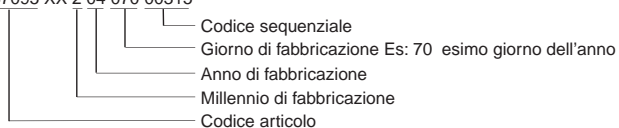
## ELENCO ABBREVIAZIONI UTILIZZATE

EC .....	: Acqua calda.
EF .....	: Acqua fredda.
C .....	: Resistenza ceramica (Riscaldamento normale).
Ca .....	: resistenza ceramica (Riscaldamento accelerato).
TP .....	: Resistenza immersa.
1F .....	: Con rubinetteria.
2F .....	: Senza rubinetteria.
3F .....	: con rubinetteria e uscita complementare.
AMI .....	: Con miscelatore integrato.
SMI .....	: Senza miscelatore integrato.
PUISS .....	: Natura dell'apparecchio.
PN .....	: Apparecchio a pressione normale.
BP .....	: Apparecchio a bassa pressione.
PV .....	: Apparecchio a potenza variabile.
PF .....	: Apparecchio a potenza stabile.

## TARGA MATRICOLA

### NUMERO DI SERIE

Es: 0537095 XX 2 04 070 00315



I dati presenti sulla tariffa e le documentazioni commerciali o tecniche, gli schemi e altre informazioni sono dati a titolo indicativo e validi per un certo periodo. Il COSTRUTTORE si riserva la facoltà di modificare la presentazione, la forma, la dimensione, la concezione o la materia dei suoi prodotti.